



Informe Anual de Gestión Ambiental 2013



Sector Electricidad

Marzo 2014



Minpetel S.A.

Consultoría Ambiental

Av. Salaverry N°2415 Oficina.201 – San Isidro, Lima; Teléfono: (01) 222-3090 - (01) 222-3092

Correo Electrónico: gerencia@minpetel.com, www.minpetel.com

Minpetel S.A. Consultoría Ambiental Telf. (51-1) 222-3090	 San Gabán	JSR
	Informe Anual de Gestión Ambiental 2013	15/06/15

Índice

1	Introducción	6
1.1	<i>Objetivo</i>	6
1.2	<i>Marco legal</i>	6
2	Cumplimiento del reglamento de protección ambiental en las actividades eléctricas .	8
1.3	<i>De las obligaciones de titulares de concesión y autorizaciones</i>	8
1.4	<i>De la calidad ambiental</i>	9
3	Actividades de protección ambiental	13
1.5	<i>Actividades relacionadas al medio ambiente</i>	13
1.6	<i>Capacitación en medio ambiente</i>	13
1.7	<i>Actividades desarrolladas en apoyo a la población</i>	13
1.8	<i>Inversiones relacionadas con el medio ambiente</i>	13
4	Generación de emisiones y/o vertimientos de residuos del sistema de generación eléctrica	15
1.9	<i>Datos generales</i>	15
1.10	<i>Consideraciones ambientales</i>	15
1.11	<i>Proceso productivo</i>	20
1.12	<i>Resultado de los monitoreos de emisiones de la atmósfera</i>	22
1.13	<i>Resultado de los monitoreos de calidad de aire</i>	25
1.14	<i>Residuos líquidos, sólidos y lodosos</i>	27
1.15	<i>Ruidos</i>	30
1.16	<i>Radiaciones electromagnéticas</i>	31
1.17	<i>Nivel de iluminación</i>	32
5	Ficha de firmas	36
6	Mapa de ubicación	37
7	Anexo N° 01: Cartas de presentación del Informe Anual de Gestión Ambiental 2012	38
8	Anexo N° 02: Plan de Contingencias	41
9	Anexo N° 03: Carta de presentación de la Declaración de Manejo de Residuos Sólidos 2012 y Plan de Manejo 2013	43
10	Anexo N° 04: Plan de Manejo de Residuos Sólidos 2014 y Declaración de Residuos 2013	44
11	Anexo N° 05: Programa de responsabilidad social 2013	66

<p>Minpetel S.A. Consultoría Ambiental Telf.(51-1) 222-3090</p>		<p>JSR</p>
<p><i>Informe Anual de Gestión Ambiental 2013</i></p>		<p>15/06/15</p>

12 Anexo N° 06: Diagramas unifilares 67

13 Anexo N° 07: Resolución de aprobación del EIA 70

Minpetel S.A. Consultoría Ambiental Telf.(51-1) 222-3090	 San Gabán	JSR
	Informe Anual de Gestión Ambiental 2013	15/06/15

Tablas

TABLA N° 1: ESTADISTICA DE DAÑOS - 2013.....	11
TABLA N° 2: RELACION DE ACTIVIDADES DE CAPACITACION EN MEDIO AMBIENTE 2013.....	13
TABLA N° 3: INVERSIONES EN MEDIO AMBIENTE 2013.....	14
TABLA N° 4: NOMBRE DE LAS UNIDADES DE PRODUCCIÓN.....	15
TABLA N° 5: CENTRALES TÉRMICAS.....	15
TABLA N° 6: PARAMETROS METEOROLÓGICOS DE LA C.T. TAPARACHI – I TRIMESTRE.....	16
TABLA N° 7: PARAMETROS METEOROLÓGICOS DE LA C.T. TAPARACHI – II TRIMESTRE.....	16
TABLA N° 8: PARAMETROS METEOROLÓGICOS DE LA C.T. TAPARACHI – III TRIMESTRE.....	17
TABLA N° 9: PARAMETROS METEOROLÓGICOS DE LA C.T. TAPARACHI – IV TRIMESTRE.....	17
TABLA N° 10: PARAMETROS METEOROLÓGICOS DE LA C.T. BELLAVISTA – I TRIMESTRE.....	18
TABLA N° 11: PARAMETROS METEOROLÓGICOS DE LA C.T. BELLAVISTA – II TRIMESTRE.....	18
TABLA N° 12: PARAMETROS METEOROLÓGICOS DE LA C.T. BELLAVISTA – III TRIMESTRE.....	19
TABLA N° 13: PARAMETROS METEOROLÓGICOS DE LA C.T. BELLAVISTA – IV TRIMESTRE.....	19
TABLA N° 14: CARACTERÍSTICAS DE OPERACIÓN EN CENTRALES TÉRMICAS.....	20
TABLA N° 15: PRODUCCIÓN DE ENERGÍA 2013 - C.T TAPARACHI (MWH).....	21
TABLA N° 16: PRODUCCIÓN DE ENERGÍA 2013 - C.T BELLAVISTA (MWH).....	22
TABLA N° 17: RESULTADOS DEL MONITOREO DE EMISIONES GASEOSAS DE LA C.T. TAPARACHI.....	23
TABLA N° 18: RESULTADOS DEL MONITOREO DE EMISIONES GASEOSAS DE LA C.T BELLAVISTA.....	24
TABLA N° 19: RESULTADO DE CALIDAD DE AIRE – C.T TAPARACHI - I TRIMESTRE.....	25
TABLA N° 20: RESULTADO DE CALIDAD DE AIRE – C.T TAPARACHI - II TRIMESTRE.....	25
TABLA N° 21: RESULTADO DE CALIDAD DE AIRE – C.T TAPARACHI - III TRIMESTRE.....	25
TABLA N° 22: RESULTADO DE CALIDAD DE AIRE – C.T TAPARACHI - IV TRIMESTRE.....	25
TABLA N° 23: RESULTADO DE CALIDAD DE AIRE – C.T BELLAVISTA - I TRIMESTRE.....	26
TABLA N° 24: RESULTADO DE CALIDAD DE AIRE – C.T BELLAVISTA - II TRIMESTRE.....	26
TABLA N° 25: RESULTADO DE CALIDAD DE AIRE – C.T BELLAVISTA - III TRIMESTRE.....	26
TABLA N° 26: RESULTADO DE CALIDAD DE AIRE – C.T BELLAVISTA - IV TRIMESTRE.....	26
TABLA N° 27: RESULTADOS DE MONITOREO DE EFLUENTES LÍQUIDOS– C.H. SAN GABAN II.....	27
TABLA N° 28: RESULTADOS DE MONITOREO - CUERPO RECEPTOR ANTES DE LA DESCARGA– C.H. SAN GABAN II.....	27
TABLA N° 29: RESULTADOS DE MONITOREO - CUERPO RECEPTOR DESPUES DE LA DESCARGA– C.H. SAN GABAN II.....	28
TABLA N° 30: RESULTADOS DE MONITOREO DE LA TOMA DE AGUA– C.H. SAN GABAN II.....	28
TABLA N° 31: GENERACIÓN DE RESIDUOS SÓLIDOS - 2014.....	29
TABLA N° 32: RESULTADOS DEL MONITOREO DE RUIDO EN LA C.T. TAPARACHI.....	30
TABLA N° 33: RESULTADOS DEL MONITOREO DE RUIDO EN LA C.T. BELLAVISTA.....	30
TABLA N° 34: RESULTADOS DEL MONITOREO DE RADIACIÓN ELECTROMAGNÉTICA EN LA C.T. TAPARACHI.....	31
TABLA N° 35: RESULTADOS DEL MONITOREO DE RADIACIÓN ELECTROMAGNÉTICA EN LA C.T. BELLAVISTA.....	31
TABLA N° 36: RESULTADOS DEL NIVEL DE ILUMINACIÓN I TRIMESTRE – C.T TAPARACHI.....	32
TABLA N° 37: RESULTADOS DEL NIVEL DE ILUMINACIÓN II TRIMESTRE – C.T TAPARACHI.....	32
TABLA N° 38: RESULTADOS DEL NIVEL DE ILUMINACIÓN III TRIMESTRE – C.T TAPARACHI.....	33
TABLA N° 39: RESULTADOS DEL NIVEL DE ILUMINACIÓN IV TRIMESTRE – C.T TAPARACHI.....	33
TABLA N° 40: RESULTADOS DEL NIVEL DE ILUMINACIÓN I TRIMESTRE – C.T BELLAVISTA.....	34
TABLA N° 41: RESULTADOS DEL NIVEL DE ILUMINACIÓN II TRIMESTRE – C.T BELLAVISTA.....	34
TABLA N° 42: RESULTADOS DEL NIVEL DE ILUMINACIÓN III TRIMESTRE – C.T BELLAVISTA.....	34
TABLA N° 43: RESULTADOS DEL NIVEL DE ILUMINACIÓN IV TRIMESTRE – C.T BELLAVISTA.....	35

Minpetel S.A. Consultoría Ambiental Telf.(51-1) 222-3090	 San Gabán	JSR
	Informe Anual de Gestión Ambiental 2013	15/06/15

Figuras

FIGURA N° 1: ROSA DE VIENTOS DE LA C.T. TAPARACHI – I-II-III Y IV TRIMESTRE	17
FIGURA N° 2: ROSA DE VIENTOS DE LA C.T. BELLAVISTA – I-II-III Y IV TRIMESTRE	19

Minpetel S.A. Consultoría Ambiental Telf. (51-1) 222-3090	 <i>Informe Anual de Gestión Ambiental 2013</i>	JSR 15/06/15
---	---	-----------------

1 Introducción

La Empresa de Generación Eléctrica San Gabán S.A tiene por finalidad generar y transmitir energía eléctrica para satisfacer la demanda de sus clientes en el mercado del Sistema Interconectado Nacional, cuenta con un Sistema de Gestión Integrado ISO 9001:2008; ISO 14001:2004 y OHSAS 18001:2007 una empresa de energía renovable que no contamina al medio ambiente.

La Central Térmica de Taparachi se encuentra localizada en el distrito de Juliaca, Provincia de San Román, Departamento de Puno a una altura de 3870 msnm, en el kilómetro 1,5 de la carretera Juliaca - Puno, construida en el año 1973. Tiene una potencia instalada de 6.70 MW.

La Central Térmica de Bellavista se encuentra ubicada en Bellavista, Distrito, Provincia y Departamento de Puno a una altura de 3830 msnm y fue construida entre los años 1964 y 1969, actualmente cuenta con una potencia instalada de 2.50 MW.

1.1 Objetivo

El objetivo del presente informe es dar a conocer a la Dirección General de Asuntos Ambientales Energéticos (DGAAE) y organismos de fiscalización del estado, de las actividades realizadas por la Empresa de Generación Eléctrica San Gabán, desarrolladas durante el año 2013, en cumplimiento a lo establecido por el Art. 8° del Reglamento de Protección Ambiental para las actividades de Electricidad, D.S. N° 029-94-EM.

Para esto, se describen las actividades desarrolladas que están relacionadas con la protección del medio ambiente durante las operaciones del sistema de generación, de energía eléctrica, también se da a conocer el cumplimiento de la legislación ambiental vigente, recomendaciones de los Programas de Adecuación y Manejo Ambiental (PAMA's), además de un informe consolidado de los controles efectuados a sus emisiones o vertimientos de residuos.

1.2 Marco legal

- Constitución Política del Perú
- Ley N° 28611, Ley General del Ambiente
- Ley de Recursos Hídricos N° 29338
- Decreto Supremo N° 029-94-EM, Reglamento de Protección Ambiental en las Actividades Eléctricas
- D.L. N° 25844, Ley de Concesiones Eléctricas
- Ley General de Residuos Sólidos N° 27314
- Reglamento de la Ley General de Residuos Sólidos. D.S. N° 027-2004-PCM.

<p>Minpetel S.A. Consultoría Ambiental Telf.(51-1) 222-3090</p>	 <i>Informe Anual de Gestión Ambiental 2013</i>	<i>JSR</i> 15/06/15
---	---	----------------------------

- Ley N° 21147, Ley Forestal y Fauna Silvestre
- Ley N° 26821, Ley Orgánica del Aprovechamiento Sostenible de los Recursos Naturales.
- Ley N° 26834, Ley de Áreas Naturales Protegidas.
- Ley N° 26505, Ley de Tierras.
- Decreto Supremo N° 009-93-EM, Reglamento de la Ley de Concesiones Eléctricas
- Decreto Supremo N° 016-2010-EM, mediante el cual modifican artículos del Reglamento de la Ley de Concesiones Eléctricas
- R.D. N° 008-97-EM/DGAA, Niveles Máximos Permisibles para efluentes líquidos producto de las actividades de generación, transmisión y distribución de energía eléctrica
- Resolución Ministerial N° 263-2001-EM/VME, Reglamento de Seguridad e Higiene Ocupacional del Subsector Eléctrico
- Reglamento de Estándares Nacionales de Calidad Ambiental para Ruido, D.S. N° 085-2003-PCM.
- Aprueban los Estándares Nacionales de Calidad Ambiental para Agua, D.S. N° 002-2008-MINAM.
- Decreto Supremo N° 010-2005 Estándar Nacional de calidad ambiental para radiaciones no ionizantes.

Minpetel S.A. Consultoría Ambiental Telf.(51-1) 222-3090	 San Gabán <small>SAN GABÁN S.A. SUCRE - BOLIVIA</small>	JSR 15/06/15
Informe Anual de Gestión Ambiental 2013		

2 Cumplimiento del reglamento de protección ambiental en las actividades eléctricas

1.3 De las obligaciones de titulares de concesión y autorizaciones

Art.6: Del auditor ambiental interno

La Empresa de Generación Eléctrica San Gabán S.A ha designado como Auditor Ambiental Interno el Ing. Pedro Jesús Cruz Villegas.

El auditor ambiental interno tiene por función identificar los problemas ambientales existentes, prever los que puedan presentarse, desarrollar los planes de rehabilitación, mejoramiento y control ambiental.

Art. 7: Mitigación de impactos en el ambiente

Las actividades desarrolladas por la empresa San Gabán S.A, han sido ejecutadas considerando la protección del medio ambiente o mitigación de los impactos provocados por sus actividades. Para lo cual se realizan monitoreos trimestrales y semestrales para detectar posibles impactos.

San Gabán S.A de acuerdo a lo normado en el presente artículo elaboró su Programa de Adecuación y Manejo Ambiental (PAMA), que culminó en el año 2000 y donde se presentó un cronograma de implementación e inversiones para prevenir y disminuir los impactos generados.

El Ministerio de Energía y Minas con resolución directoral N° 011-2010-MEM/AEE, de fecha 14 de enero del 2010 resuelve aprobar el Estudio De Impacto Ambiental Del Estudio de Factibilidad del Aprovechamiento de la Quebrada Tupuri Para El Afianzamiento Hidrico de la Central Hidroeléctrica de San Gaban II (Anexo N° 07: Resolución de aprobación del EIA)

Art. 8: Presentación del informe del ejercicio anterior.

San Gabán S.A presentó con la carta EGESG N° 00144-A-2013-GG el 15 de marzo del 2013, a la Dirección General de Asuntos Energéticos del Ministerio de Energía Minas el Informe Anual de Gestión Ambiental correspondiente al periodo 2012, dentro del plazo previsto en el Art. 8° del D.S. N° 029-94-EM (**¡Error! No se encuentra el origen de la referencia.**).

Del mismo modo San Gaban S.A presentó con carta EGESG N° 00143-2013-GG el 15 de Marzo del 2013, a el Organismo de Evaluación y Fiscalización Ambiental (OEFA) el

Minpetel S.A. Consultoría Ambiental Telf.(51-1) 222-3090	 San Gabán <small>GENERACIÓN DE ENERGÍA ELÉCTRICA</small>	JSR 15/06/15
Informe Anual de Gestión Ambiental 2013		

Informe Anual de Gestión Ambiental correspondiente al periodo 2012.(Anexo N° 01: Cartas de presentación del Informe Anual de Gestión Ambiental 2012)

1.4 De la calidad ambiental

Art. 33: Efectos potenciales sobre la calidad de aire, agua, suelo y recursos naturales.

Se ha verificado que las actividades que desarrolla San Gabán S.A para la generación, de energía eléctrica, no producen impactos potenciales negativos sobre la calidad del aire, agua, ni los recursos naturales.

Art. 34: Origen de condiciones inestables ambientales.

San Gabán S.A no origina condiciones inestables ambientales producto de las actividades desarrolladas en la generación de energía eléctrica.

Art. 35: No afectar la biodiversidad.

No se tiene conocimiento que las actividades de la empresa hayan causado efectos negativos en flora o fauna. Las actividades de generación no producen impactos negativos en la flora o fauna del lugar, ni en la capacidad productiva de especies de plantas de valor alimenticio o farmacéutico.

Art. 37: Efectos potenciales sobre niveles de aguas.

Para la utilización de las aguas se han realizado las respectivas coordinaciones y ejecuciones de trabajos, de tal manera que no afecte negativamente otros posibles usos.

Art. 38: Efectos sobre el ecosistema acuático.

Las actividades de generación hidráulica y térmica no afectan ningún tipo de biodiversidad, ni los recursos acuáticos.

Art. 39: Erosión de los lechos o bordes de los ríos, quebradas o cruce de drenaje natural.

En los lugares donde están ubicados las centrales térmicas e hidráulicas, se han construido acorde con los regímenes naturales de los ríos y quebradas.

Por lo que el uso de agua para la generación eléctrica de San Gabán, no ha sufrido ninguna variación en el cauce del Río San Gabán, siendo el afluente hídrico regulado diariamente.

Art. 41 Hábitat o capacidad reproductiva de especies de la flora y fauna.

De acuerdo a los resultados de monitoreo de radiaciones electromagnéticas y ruidos, se observa que estos se encuentran dentro de los límites permisibles, por lo que no afecta la capacidad reproductora, ni el hábitat de la flora y fauna del lugar.

Minpetel S.A. Consultoría Ambiental Telf.(51-1) 222-3090	 Informe Anual de Gestión Ambiental 2013	JSR 15/06/15
--	--	-----------------

Art. 42. Cumplir con las siguientes prescripciones:

a. Tenencia y uso de las tierras existentes.

La empresa tiene como política evitar cualquier tipo de conflicto con la tenencia y uso de tierras sea residencial, comercial, industrial, forestal, agrícola, etc.

b. Parques, áreas naturales protegidas y otras áreas públicas.

San Gabán S.A no se encuentra dentro de ninguna área protegida.

c. Tierras con capacidad de uso mayor agrícola y forestal.

San Gabán S.A evita o minimiza los impactos negativos sobre las tierras con capacidad de uso mayor agrícola.

d. Áreas de alta calidad visual y uso de áreas recreacionales existentes.

La empresa tiene como política minimizar los impactos ambientales negativos en las áreas de alta calidad visual y recreacionales ocasionados por sus instalaciones y actividades.

e. Contaminación de centrales térmicas, ruidos y efectos electromagnéticos.

Las actividades de generación de energía eléctrica no producen contaminación producto de las actividad térmica e hidráulica.

La empresa tiene como política de seguridad el uso obligatorio de los equipos de protección personal.

Para el caso de los efectos electromagnéticos no se exceden en ningún caso el estándar de calidad ambiental para este parámetro.

f. Recursos naturales, bienes patrimoniales y culturales de las comunidades.

La empresa tiene como política proteger los recursos naturales, bienes patrimoniales y culturales de las comunidades nativas y campesinas. No presentandose ningún incidente negativo al respecto.

g. Patrimonio histórico y/o arqueológico.

La empresa tiene como política proteger el patrimonio histórico y/o arqueológico.

h. Riesgos de daños por fenómenos o desastres naturales.

Las instalaciones han sido construidas de tal manera que minimizan los riesgos de daños a terceros debido a fenómenos o desastres naturales.

Minpetel S.A. Consultoría Ambiental Telf.(51-1) 222-3090	 San Gabán	JSR
	Informe Anual de Gestión Ambiental 2013	15/06/15

En la Tabla N° 1 se presenta una estadística de los fenómenos ocurridos durante el año 2013.

Tabla N° 1: Estadística de daños - 2013

Estadística De Daños Producidos Durante el 2013		
Evento	Cantidad	Descripción
Huaycos	0	Sin incidentes
Derrumbes	0	Sin incidentes
Derrames de combustibles	0	Sin incidentes
Fugas de gases	0	Sin incidentes
Inundaciones	0	Sin incidentes
Sismos	0	Sin incidentes
Atentados	0	Sin incidentes

i. Impacto debido al sonido en áreas sensitivas.

En el caso de las Centrales Térmicas están en funcionamiento ocasionalmente, lo que garantiza que los ruidos producto del funcionamiento de los grupos generadores no sea constante.

j. Disponer de un plan de manejo de los materiales peligrosos

San Gabán S.A para sus actividades dispone de un Plan de Manejo de Materiales Peligrosos, el cual especifica los procedimientos respecto al manejo, acondicionamiento y almacenamiento de los mismos.

k. Planes de Contingencia para el depósito y limpieza de derrames de combustible, materiales tóxicos.

San Gabán S.A cuenta con planes de contingencias para casos de derrames de combustible y aceites, desastres naturales. Actualmente el plan no ha presentado modificación alguna. (**¡Error! No se encuentra el origen de la referencia.**)

l. Descarga de desechos sólidos, líquidos y gaseosos.

Residuos sólidos: Son recolectados en las instalaciones, respetando la segregación de origen para luego ser trasladados por una EPS-RS debidamente autorizada ante DIGESA.

Efluentes líquidos: San Gabán S.A realiza el monitoreo de los efluentes líquidos de sus actividades eléctricas.

Emisiones gaseosas: San Gabán S.A realiza el monitoreo de las emisiones gaseosas de sus actividades eléctricas.

Art. 43: Uso de material radiactivo.

San Gabán S.A no utiliza material radiactivo, por lo que no es necesario solicitar la autorización del Instituto Peruano de Energía Nuclear (IPEN).

<p>Minpetel S.A. Consultoría Ambiental Telf.(51-1) 222-3090</p>	 <p>San Gabán</p>	<p>JSR</p>
<p><i>Informe Anual de Gestión Ambiental 2013</i></p>		<p><i>15/06/15</i></p>

Segunda Disposición Transitoria: Programa de monitoreo.

San Gabán S.A realiza el monitoreo ambiental de sus actividades eléctricas para los parámetros de radiaciones electromagnéticas, ruido, calidad de aire, emisiones gaseosas y calidad de aguas generados por sus actividades eléctricas.

Minpetel S.A. Consultoría Ambiental Telf.(51-1) 222-3090	 San Gabán	JSR
	Informe Anual de Gestión Ambiental 2013	15/06/15

3 Actividades de protección ambiental

1.5 Actividades relacionadas al medio ambiente.

Las principales actividades realizadas en relación al medio ambiente son las siguientes:

1.5.1 Monitoreo ambiental

En cumplimiento de la legislación vigente, durante el año 2013, la empresa de generación eléctrica San Gabán S.A. contrató a la empresa Consultora Minpetel S.A., para realizar las visitas correspondientes a las instalaciones, efectuando el muestreo y medición de parámetros meteorológicos, niveles de ruido, radiaciones electromagnéticas, calidad de aguas, calidad de aire y emisiones gaseosas de los grupos térmicos de las centrales de Taparachi y Bellavista.

1.5.2 Gestión de residuos

En cumplimiento con la normativa ambiental vigente y de acuerdo con su política ambiental interna San Gabán S.A. realizó la Declaración de Manejo de Residuos Sólidos del periodo 2013.

1.6 Capacitación en medio ambiente

Las capacitaciones relacionadas a medio ambiente que fueron desarrolladas durante el 2013, se detallan en la Tabla N° 2:

Tabla N° 2: Relacion de actividades de capacitacion en medio ambiente 2013

Expositor	Fecha	Horas hombre	Tema	Número de participantes
Dirección Regional del Trabajo	08/06/13	4	Ley de Seguridad y Salud en el Trabajo	35
MINPETEL	23/07/13	4	Residuos Peligrosos: Información General de Identificación y Manejo	45

1.7 Actividades desarrolladas en apoyo a la población

Las actividades de responsabilidad social que se llevaron a cabo en el año 2013 por la empresa de generación eléctrica San Gabán S.A. se detallan en el **¡Error! No se encuentra el origen de la referencia.**

1.8 Inversiones relacionadas con el medio ambiente

La empresa San Gabán S.A. durante el 2013 desarrolló las siguientes inversiones relacionadas a la protección del ambiente.

Minpetel S.A. Consultoría Ambiental Telf.(51-1) 222-3090	 San Gabán	JSR
	Informe Anual de Gestión Ambiental 2013	15/06/15

Tabla Nº 3: Inversiones en Medio Ambiente 2013

	Descripción	Proveedor	Inversión S/.
1	Servicio del Programa de Monitoreo Ambiental de las C.T. de Bellavista, Taparachi y Grupos Diesel de C.H. San Gabán II	Minpetel S.A.	30.000,00
2	Servicio de análisis físico, químico de muestras de agua de generación para la villa.	Universidad Nacional del Altiplano	2.160,00
3	Servicio de análisis químico, físico y bacteriológico de las aguas residuales y agua potable de la C.H. San Gabán II	Minpetel S.A.	13.000,00
Total			45.160,00

Minpetel S.A. Consultoría Ambiental Telf.(51-1) 222-3090	 San Gabán	JSR
	Informe Anual de Gestión Ambiental 2013	15/06/15

4 Generación de emisiones y/o vertimientos de residuos del sistema de generación eléctrica

No llenar				
Nº				
	Día	Mes	Año	
Fecha				

1.9 Datos generales

Nombre de la Empresa	Empresa de Generación Eléctrica San Gabán S.A
Número de RUC	20262221335
Dirección	Av. Floral Nº 245 – Barrio Bellavista – Puno
Ciudad	Puno
Central Telefónica	(051) – 364401
Fax	(051) – 365782
Departamento de Influencia:	Puno

Tabla Nº 4: Nombre de las unidades de Producción

Descripción	Distrito	Provincia	Departamento
Centrales Térmicas			
C.T Taparachi			
Grupo Man 1 Grupo Man 3 Grupo Man 4 Grupo Skoda 1	Juliaca	San Román	Puno
C.T Bellavista			
Grupo Man 1 Grupo Alco	Puno	Puno	Puno

1.10 Consideraciones ambientales

1.10.1 Aspectos físicos

1.10.1.1 Ubicación de las instalaciones

Tabla Nº 5: Centrales Térmicas

Centrales Térmicas	Altitud (msnm)	Distrito	Provincia	Dpto.
Taparachi	3870	Juliaca	San Román	Puno
Bellavista	3830	Puno	Puno	Puno

Minpetel S.A. Consultoría Ambiental Telf.(51-1) 222-3090	 San Gabán	JSR
	Informe Anual de Gestión Ambiental 2013	15/06/15

1.10.1.2 Parámetros meteorológicos

A continuación se presentan datos meteorológicos de las zonas de emplazamiento de las centrales de Taparachi y Bellavista. Dado que en la ciudad de Puno no cuenta con estación hidrológica en el río San Gabán no se cuenta con los parámetros de caudal medio mensual, volumen total y temperatura del río.

Central Térmica Taparachi

Tabla Nº 6: Parametros Meteorológicos de la C.T. Taparachi – I Trimestre

Fecha	Temp. Ambiente (°C)	Humedad Relativa (%)	Viento	
			Velocidad (m/s)	Dirección
15/04/2013	18,1	29,5	1,6	SE
15/04/2013	18,0	29,8	2,6	E
15/04/2013	17,9	29,0	3,3	SE
15/04/2013	17,5	29,0	4,6	E
15/04/2013	18,0	28,7	2,7	E
15/04/2013	17,8	28,8	2,2	NE
15/04/2013	18,1	30,5	1,8	E
15/04/2013	17,8	29,7	2,0	NE
15/04/2013	18,8	29,4	1,5	E
15/04/2013	18,9	29,8	2,1	S
15/04/2013	19,5	29,5	1,8	SE

Fuente: Minpetel S.A.
Elaboración: Minpetel S.A

Tabla Nº 7: Parametros Meteorológicos de la C.T. Taparachi – II Trimestre

Fecha	Temp. Ambiente (°C)	Humedad Relativa (%)	Viento	
			Velocidad (m/s)	Dirección
15/06/2013	22,6	33,3	3,6	E
15/06/2013	21,3	22,1	2,1	E
15/06/2013	21,0	21,0	3,6	E
15/06/2013	20,8	20,5	4,5	SE
15/06/2013	20,3	24,3	1,6	SE
15/06/2013	20,1	26,2	0,9	S
15/06/2013	19,3	26,5	1,0	S
15/06/2013	18,5	24,6	0,5	SE
15/06/2013	18,1	21,3	7,2	E
15/06/2013	17,3	20,1	7,1	E
15/06/2013	16,3	20,0	6,0	E

Fuente: Minpetel S.A.
Elaboración: Minpetel S.A

Tabla Nº 8: Parametros Meteorológicos de la C.T. Taparachi – III Trimestre

Fecha	Temp. Ambiente (°C)	Humedad Relativa (%)	Viento	
			Velocidad (m/s)	Dirección
03/09/2013	24,3	9,2	7,4	SO
03/09/2013	22,4	9,5	16,9	O
03/09/2013	21,8	9,9	6,9	SO
03/09/2013	21,1	10,1	14,2	O
03/09/2013	20,4	10,0	8,1	O
03/09/2013	20,1	10,2	17,7	SO
03/09/2013	19,3	10,5	9,6	O
03/09/2013	18,6	10,3	24,2	SO
03/09/2013	17,9	10,9	16,8	SO
03/09/2013	17,2	11,1	18,1	SO

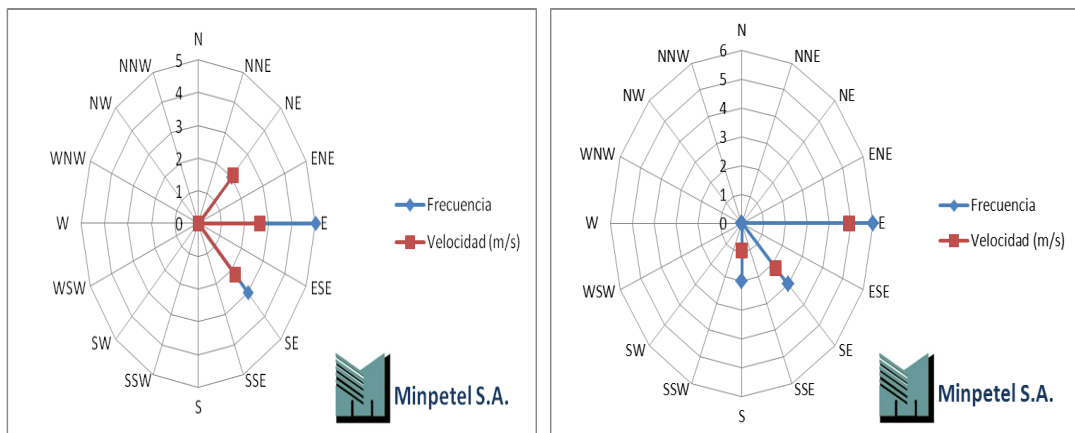
Fuente: Minpetel S.A.
Elaboración: Minpetel S.A

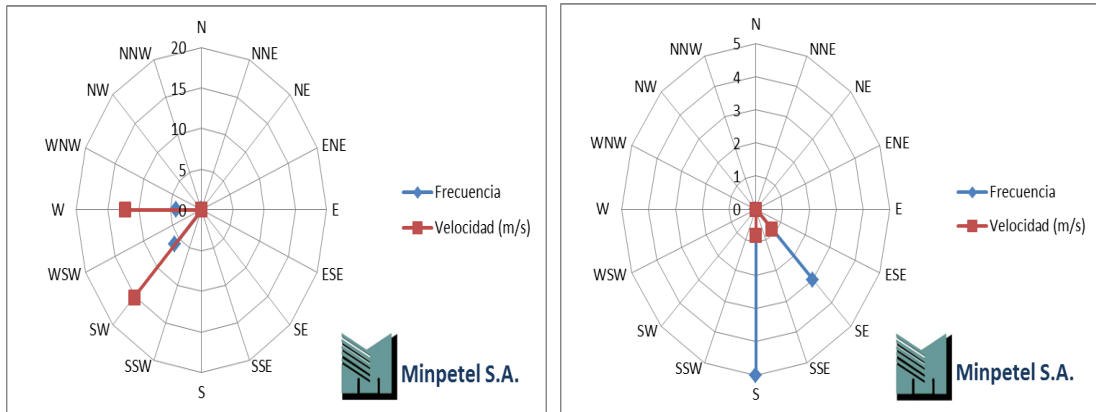
Tabla Nº 9: Parametros Meteorológicos de la C.T. Taparachi – IV Trimestre

Fecha	Temp. Ambiente (°C)	Humedad Relativa (%)	Viento	
			Velocidad (m/s)	Dirección
15/12/2013	15,7	47,5	-	-
15/12/2013	15,9	48,2	-	-
15/12/2013	16,5	44,1	-	-
15/12/2013	17,9	40,3	0,6	SE
15/12/2013	17,0	42,4	0,3	S
15/12/2013	15,5	47,2	0,8	S
15/12/2013	16,1	44,9	0,1	SE
15/12/2013	15,2	46,2	1,8	SE
15/12/2013	17,3	43,7	0,9	S
15/12/2013	17,5	44,5	1,2	S
15/12/2013	17,4	46,1	0,8	S

Fuente: Minpetel S.A.
Elaboración: Minpetel S.A

Figura Nº 1: Rosa de Vientos de la C.T. Taparachi – I-II-III y IV Trimestre





Fuente: Minpetel S.A.
Elaboración: Minpetel S.A

Central Térmica Bellavista

Tabla Nº 10: Parametros Meteorológicos de la C.T. Bellavista – I Trimestre

Fecha	Temp. Ambiente (°C)	Humedad Relativa (%)	Viento	
			Velocidad (m/s)	Dirección
13/04/2013	21,4	19,1	3,1	SE
13/04/2013	21,5	18,0	2,7	SE
13/04/2013	19,5	19,3	1,3	S
13/04/2013	19,4	19,1	6,5	S
13/04/2013	19,6	19,1	7,6	SE
13/04/2013	19,9	18,8	4,6	SE
13/04/2013	22,0	19,3	5,0	SE
13/04/2013	21,8	20,2	2,3	S
13/04/2013	21,8	20,4	3,8	SE
13/04/2013	22,5	20,2	1,7	SE
13/04/2013	22,9	20,1	1,3	SE

Fuente: Minpetel S.A.
Elaboración: Minpetel S.A

Tabla Nº 11: Parametros Meteorológicos de la C.T. Bellavista – II Trimestre

Fecha	Temp. Ambiente (°C)	Humedad Relativa (%)	Viento	
			Velocidad (m/s)	Dirección
14/06/2013	22,9	20,4	5,3	S
14/06/2013	22,5	20,2	3,1	S
14/06/2013	22,0	20,1	2,3	SE
14/06/2013	20,1	19,3	4,5	SE
14/06/2013	19,3	19,6	5,6	SE
14/06/2013	19,0	19,5	3,7	S
14/06/2013	18,6	18,3	1,3	S
14/06/2013	18,5	19,6	2,5	SE
14/06/2013	19,6	20,6	6,3	S
14/06/2013	18,3	23,5	5,1	S
14/06/2013	19,9	24,3	1,3	S

Fuente: Minpetel S.A.
Elaboración: Minpetel S.A

Tabla Nº 12: Parametros Meteorológicos de la C.T. Bellavista – III Trimestre

Fecha	Temp. Ambiente (°C)	Humedad Relativa (%)	Viento	
			Velocidad (m/s)	Dirección
01/09/2013	23,0	25,8	0,8	NO
01/09/2013	23,4	25,2	3,6	NO
01/09/2013	24,2	24,9	15,1	N
01/09/2013	25,0	23,8	7,2	N
01/09/2013	25,6	23,2	4,4	NO
01/09/2013	26,9	22,1	15,6	N
01/09/2013	24,8	22,6	0,9	N
01/09/2013	25,2	22,4	2,8	NO
01/09/2013	26,1	22,1	8,6	N
01/09/2013	27,0	21,9	12,4	NO

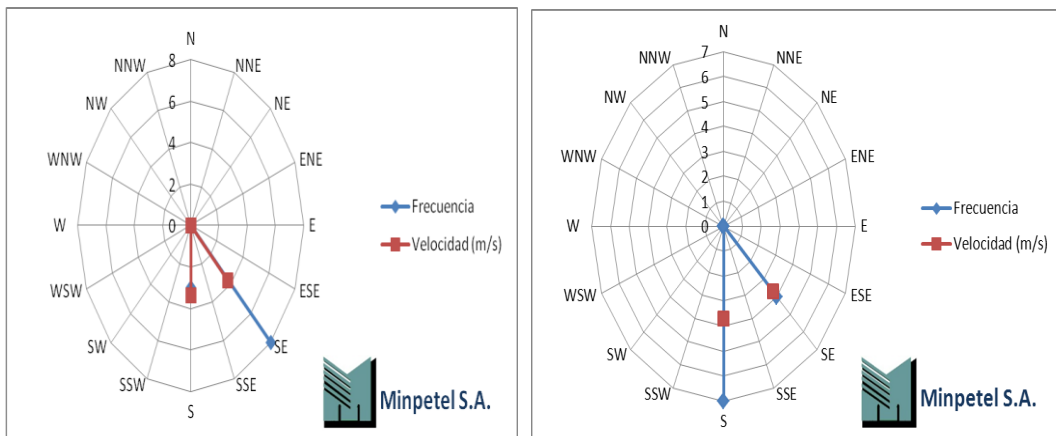
Fuente: Minpetel S.A.
Elaboración: Minpetel S.A

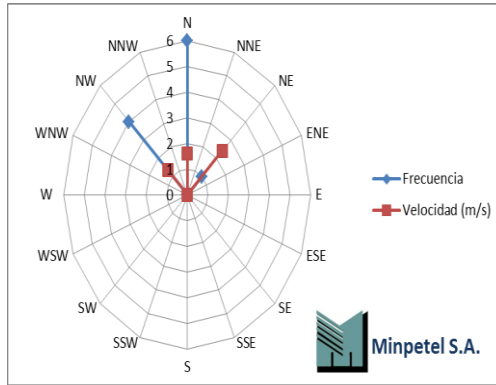
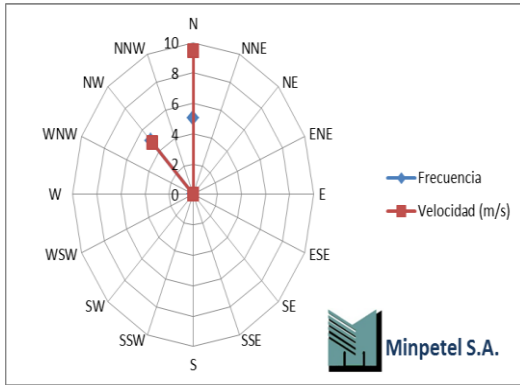
Tabla Nº 13: Parametros Meteorológicos de la C.T. Bellavista – IV Trimestre

Fecha	Temp. Ambiente (°C)	Humedad Relativa (%)	Viento	
			Velocidad (m/s)	Dirección
12/12/2013	16,1	53,2	1,1	N
12/12/2013	14,3	51,1	1,6	NO
12/12/2013	15,5	56,4	1,3	NO
12/12/2013	13,4	54,7	0,9	NO
12/12/2013	14,6	55,3	2,1	N
12/12/2013	13,1	52,5	0,8	N
12/12/2013	12,7	54,3	1,7	N
12/12/2013	13,4	52,9	2,4	NE
12/12/2013	14,5	53,7	1,6	NO
12/12/2013	13,7	54,2	2,5	N
12/12/2013	14,2	52,8	1,4	N

Fuente: Minpetel S.A.
Elaboración: Minpetel S.A

Figura Nº 2: Rosa de vientos de la C.T. Bellavista – I-II-III y IV Trimestre





Fuente: Minpetel S.A.
 Elaboración: Minpetel S.A

1.10.1.3 Condición sísmica

Las condiciones sísmicas existentes en las centrales térmicas de San Gabán pertenecen a la Zona 2, zona de alta sismicidad según el Mapa Sísmico del Perú (1982).

1.11 Proceso productivo

1.11.1 Sistema de generación

1.11.1.1 Generación térmica

En la Central Térmica de Taparachi operan un total de cuatro (04) grupos generadores de energía que totalizan una potencia instalada de 6.70 MW y la central térmica de Bellavista opera un grupo generador (01) y con una potencia instalada de 2.50 MW.

Las características técnicas y operativas de las centrales se mencionan en el siguiente cuadro:

Tabla N° 14: Características de Operación en Centrales Térmicas

Central Térmica	Nº de Grupos	Potencia Instalada (MW)	Potencia Efectiva (MW)
Taparachi	4	6.70	3.93
Bellavista	1	2.50	1.55

1.11.2 Producción de energía térmica

Tabla Nº 15: Producción de Energía 2013 - C.T Taparachi (Mwh)

MES	MAN 1				MAN 3				MAN 4				Skoda 1				Energía Generada MWh	Ingreso Petroleo Glns	Consumo Combustible Glns	Stock Petroleo Glns
	Produc. MWh	Horas Operac.	Petroleo Glns	Lubric. Glns	Produc. MWh	Horas Operac.	Petroleo Glns	Lubric. Glns	Produc. MWh	Horas Operac.	Petroleo Glns	Lubric. Glns	Produc. MWh	Horas Operac.	Petroleo Glns	Lubric. Glns				
Ene	50,43	135,10	4.191,12	35	114,02	123,21	9.094,48	80	116,17	118,85	9.298,85	100	20,68	103,80	2.752,15	45	301,30	30.000,00	25.336,60	31.824,06
Feb	25,81	78,00	2.225,94	10	55,70	73,82	4.780,18	40	41,33	51,95	3.412,74	35	6,47	36,40	949,30	10	129,31	-	11.368,17	20.455,90
Mar	21,90	64,00	1.888,61	20	64,98	65,03	5.043,87	40	73,43	71,31	5.789,50	60	9,43	51,50	1.365,42	25	169,74	30.000,00	14.087,40	36.368,50
Abr	8,21	21,30	660,82	5	20,63	18,11	1.546,03	10	25,32	21,20	1.908,22	15	4,20	19,77	533,88	5	58,37	25.000,00	4.648,95	56.719,55
May	7,39	18,00	592,95	5	21,19	17,94	1.567,86	15	22,09	17,97	1.652,21	20	3,55	17,10	429,74	10	54,22	-	4.242,76	52.476,78
Jun	0,26	0,70	22,26	-	0,70	0,66	54,71	-	0,65	0,68	53,36	-	0,08	0,66	17,31	-	1,69	-	147,63	52.329,15
Jul	12,72	31,10	1.021,32	5	33,68	31,09	2.547,44	35	33,73	31,05	2.608,07	40	6,69	30,30	763,72	10	86,83	-	6.940,55	45.388,60
Ago	2,15	7,90	189,59	-	4,83	6,98	414,74	-	6,41	7,53	555,41	-	1,23	7,40	178,94	-	14,62	10.000,00	1.338,67	54.049,93
Sep	3,43	9,20	272,85	-	9,90	9,20	747,55	10	9,99	9,16	767,76	15	2,46	8,92	258,17	-	25,78	-	2.046,32	52.003,61
Oct	2,09	5,20	170,91	-	9,12	7,52	684,94	5	5,82	5,06	451,19	5	0,74	3,13	92,97	-	17,78	-	1.400,01	50.603,60
Nov	22,27	67,50	1.877,77	15	43,41	52,08	3.521,59	30	54,76	63,22	4.522,48	55	13,69	62,34	1.592,12	40	134,14	(3.400,00)	11.513,96	35.689,64
Dic	42,24	121,70	3.502,48	35	25,72	31,75	2.042,68	405	79,34	88,09	6.546,01	70	23,73	112,51	2.767,88	40	171,03	-	14.859,05	20.830,59
Total	198,91	559,70	16.616,61	130	403,88	437,39	32.046,08	670	469,04	486,07	37.565,79	415	92,96	453,81	11.701,59	185	1.164,79	91.600,00	97.930,07	20.830,59

Tabla N° 16: Producción de Energía 2013 - C.T Bellavista (Mwh)

MES	ALCO				Energía Generada MWh	Ingreso Petroleo Glns	Consumo Petroleo Glns	Stock Petroleo Glns
	Produc. MWh	Horas Operac.	Petroleo Glns	Lubric. Glns				
Ene	12,80	10,30	1.112,52	5	12,80	10.000	1.112,52	11.266,16
Feb	42,92	32,30	3.526,39	20	42,92	-	3.526,39	7.739,77
Mar	3,43	2,70	319,39	5	3,43	-	319,39	7.420,37
Abr	3,70	2,900	292,655	-	3,70	-	292,66	7.127,72
May	14,10	10,10	1.122,96	20	14,10	-	1.122,96	6.004,76
Jun	0,80	0,70	68,01	35	0,80	-	68,01	5.936,75
Jul	37,70	25,80	3.087,25	0	37,70	-	3.087,25	2.849,50
Ago	6,80	5,00	562,06	0	6,80	-	562,06	2.287,44
Sep	11,60	8,10	977,07	0	11,60	-	977,07	1.310,37
Oct	-	-	-	0	-	-	-	1.310,37
Nov	3,10	2,30	246,74	0	3,10	7.800	246,74	8.863,63
Dic	41,70	29,00	3.261,06	48	41,70	-	3.261,06	5.602,58
Total	178,65	129,20	14.576,10	133	178,65	17.800	14.576,10	5.602,58

1.11.3 Diagrama unifilar

En el Anexo N° 06: Diagramas unifilares, se adjuntan los siguientes diagramas:

- Diagrama unifilar de la C.T Taparachi.
- Diagrama unifilar de la C.T Bellavista.

1.12 Resultado de los monitoreos de emisiones de la atmósfera

1.12.1 Central Térmica Taparachi

Los resultados obtenidos nos muestran que no se exceden los límites en los parámetros evaluados, esto tanto para las centrales de Taparachi y Bellavista, tal como lo muestran las siguientes tablas:

Tabla N° 17: Resultados del monitoreo de emisiones gaseosas de la C.T. Taparachi

Central Térmica de Taparachi	Tiempo de Emisión		Flujo y velocidad de salida de los gases		Temp. de salida de los gases	Análisis de emisiones						
						(Concentración en ug/m3)						
	h/día	h/periodo	m3/s	m/s	°C	Opac	Partícula	SO2	CO	NOx	CO2(%)	O2 (%)
I Trimestre												
Man 1	-	64	310,0	5,7	19,8	8	1853,43	110060,72	1149672,7	3218698,73	6,27	12,54
Man 3	-	65,03	290,0	6,8	370,5	8	1753,92	421813,24	1939182,85	6185082,87	6,60	12,06
Man 4	-	741,31	270,3	6,2	344,9	8	1964,92	525064,10	1937882,26	5565903,82	5,89	13,02
Skoda 1	-	51,50	250,0	3,8	252,8	8	2305,89	54771,39	1334573,91	3253607,41	5,03	14,20
II Trimestre												
Man 1	-	64	310,0	6,1	219,3	7	1623,43	102060,72	1037672,7	3027698,73	7,72	13,62
Man 2	-	65,03	290,0	7,8	348,1	9	1683,72	301613,24	1813182,85	6087082,87	7,27	13,14
Man 3	-	741,31	270,3	6,5	356,4	9	1864,22	515264,10	1737682,26	5160903,82	6,98	14,20
Skoda 1	-	51,50	250,0	4,9	316,1	7	1965,89	53671,39	1234373,91	3159607,41	6,16	15,36
III Trimestre												
Man 1	-	13,23	1,06	8,4	341,9	6	3084,87	343070,68	190553,17	4200916,52	7,03	11,9
Man 3	-	12,9	1,54	4,0	337,6	6	5337,98	494699,49	231229,73	8071899,47	7,27	11,6
Man 4	-	13,09	3,86	2,4	349,9	6	2600,5	403070,17	450581,06	7650663,19	6,57	12,50
Skoda 1	-	12,79	7,72	9,4	252,9	6	366,89	114551,12	118906,86	3248410,34	6,0	13,23
IV Trimestre												
Man 1	-	-	-	7,8	254,5	6	8534,28	138245,95	748304,95	956621,9	8,72	11,45
Man 3	-	-	-	-	-	-	-	-	-	-	-	-
Man 4	-	-	-	17,5	261,0	6	9857,39	184244,79	1699110,65	3710986,51	7,72	12,63
Skoda 1	-	-	-	14,1	226,9	6	9594,93	137493,32	838692,5	1748242,77	7,29	12,95

Minpetel S.A. Consultoría Ambiental Telf.(51-1) 222-3090	 San Gabán		JSR
	Informe Anual de Gestión Ambiental 2013		15/06/15

1.12.2 Central Térmica Bellavista

Tabla N° 18: Resultados del monitoreo de emisiones gaseosas de la C.T Bellavista

Central Térmica de Bellavista	Tiempo de emisión		Flujo y velocidad de salida de los gases		Temperatura de salida de los gases	Análisis de emisiones						
						(Concentración en ug/m3)						
	h/día	día/periodo	m3/s	m/s	°C	Opac.	Partículas	SO ₂	CO	NO _x	CO ₂ (%)	O ₂ (%)
I Trimestre												
Alco	-	-	-	14,3	384	8	1916,88	557757,58	2164126,46	5213604,51	12,82	6,03
II Trimestre												
Alco	-	-	-	4,9	316,1	8	1916,88	535757,58	2012126,46	5112204,51	8,06	10,13
III Trimestre												
Alco	-	27,7	-	7,6	316,1	6	2275,84	770810,17	598556,68	6785604,82	6,93	11,69
IV Trimestre												
Alco	-	-	-	6,0	388,6	7	10356,22	574252,64	2320902,04	4777504,94	9,35	11,13
Normativas	1) Decreto del Consejo Directivo N° 004-2007-CONAM/CD.					-	100 000	700 000	-	550 000	-	-

ND= No hay datos

1.13 Resultado de los monitoreos de calidad de aire

De los resultados de monitoreo se puede observar que en los cuatro trimestres ninguno de los parámetros medidos exceden los niveles permisibles establecidos en el D.S. N°074-2001-PCM “Reglamento de Estándares Nacionales de Calidad Ambiental del Aire”.

1.13.1 Central Térmica Taparachi

Tabla N° 19: Resultado de calidad de aire – C.T Taparachi - I Trimestre

Parámetros (*)	Unidades	Resultado(*)		ECAs (1)	ECAs(2)
		Barlovento	Sotavento		
CO	ug/m3	7,4	9,0	30 000	
SO2	ug/m3	13,20	23,40	365	80
NOx	ug/m3	12,10	22,20	200	
H2S	ug/m3	10,75	20,60		150
PM10	ug/m3	35,0352	8,8136	150	

Tabla N° 20: Resultado de calidad de aire – C.T Taparachi - II Trimestre

Parámetros (*)	Unidades	Resultado(*)		ECAs (1)	ECAs(2)
		Barlovento	Sotavento		
CO	ug/m3	9,86	11,25	30 000	
SO2	ug/m3	8,84	13,9	365	80
NOx	ug/m3	14,4	23,3	200	
H2S	ug/m3	4,69	8,88		150
PM10	ug/m3	31,0332	7,9136	150	

Tabla N° 21: Resultado de calidad de aire – C.T Taparachi - III Trimestre

Parámetros (*)	Unidades	Resultado(*)		ECAs (1)	ECAs(2)
		Barlovento	Sotavento		
CO	ug/m3	5,3	9,86	30 000	
SO2	ug/m3	6,30	10,97	365	80
NOx	ug/m3	23,67	35,0	200	
H2S	ug/m3	4,98	10,12		150
PM10	ug/m3	39,34	25,69	150	

Tabla N° 22: Resultado de calidad de aire – C.T Taparachi - IV Trimestre

Parámetros (*)	Unidades	Resultado (*)		ECAs (1)	ECAs(2)
		Barlovento	Sotavento		
CO	µg/m3	5,1	6,3	30 000	
SO2	µg/m3	5,1	9,2	365	80
NOx	µg/m3	21,6	33	200	
H2S	µg/m3	3,7	9,7		150
PM10	µg/m3	36,21	24,5	150	

(*) Valores corregidos a condiciones estándar (25°C y 1 atm).

(1) Según D.S. N°074-2001-PCM “Reglamento de Estándares Nacionales de Calidad Ambiental del Aire

(2) Según D.S. N° 003-2008-MINAM “Estándares Nacionales de Calidad Ambiental para Aire”

1.13.2 Central Térmica Bellavista

Tabla Nº 23: Resultado de calidad de aire – C.T Bellavista - I Trimestre

Parámetros (*)	Unidades	Resultado(*)		ECAs (1)	ECAs(2)
		Barlovento	Sotavento		
CO	ug/m3	8,1	8,2	30 000	
SO2	ug/m3	12,8	12,71	365	80
NOx	ug/m3	11,85	21,90	200	
H2S	ug/m3	10,7	20,6		150
PM10	ug/m3	135,14	133,59	150	

Tabla Nº 24: Resultado de calidad de aire – C.T Bellavista - II Trimestre

Parámetros (*)	Unidades	Resultado(*)		ECAs (1)	ECAs(2)
		Barlovento	Sotavento		
CO	ug/m3	10,56	11,49	30 000	
SO2	ug/m3	8,61	24,8	365	80
NOx	ug/m3	17,78	28,89	200	
H2S	ug/m3	5,6	8,89		150
PM10	ug/m3	131,12	129,49	150	

Tabla Nº 25: Resultado de calidad de aire – C.T Bellavista - III Trimestre

Parámetros (*)	Unidades	Resultado(*)		ECAs (1)	ECAs(2)
		Barlovento	Sotavento		
CO	ug/m3	8,47	10,14	30 000	
SO2	ug/m3	5,65	5,76	365	80
NOx	ug/m3	20,0	31,11	200	
H2S	ug/m3	5,81	9,91		150
PM10	ug/m3	48,55	83,68	150	

Tabla Nº 26: Resultado de calidad de aire – C.T Bellavista - IV Trimestre

Parámetros (*)	Unidades	Resultado (*)		ECAs (1)	ECAs(2)
		Barlovento	Sotavento		
CO	µg/m3	7,31	11,2	30 000	
SO2	µg/m3	4,31	3,18	365	80
NOx	µg/m3	19,1	28,7	200	
H2S	µg/m3	4,82	7,21		150
PM10	µg/m3	43,21	74,5	150	

(*) Valores corregidos a condiciones estándar (25°C y 1 atm).

(1) Según D.S. N°074-2001-PCM "Reglamento de Estándares Nacionales de Calidad Ambiental del Aire"

(2) Según D.S. N° 003-2008-MINAM "Estándares Nacionales de Calidad Ambiental para Aire"

Minpetel S.A. Consultoría Ambiental Telf.(51-1) 222-3090	 San Gabán	JSR
	Informe Anual de Gestión Ambiental 2013	15/06/15

1.14 Residuos líquidos, sólidos y lodosos

1.14.1 Resultado de los monitoreos de efluentes líquidos

Los resultados de los monitoreos demuestran que el unico efluente líquido de la C.H San Gabán II se encuentra por debajo de los límites establecidos en los parámetros de temperatura, pH, aceites y grasas y ligeramente mayor al parámetros de solidos suspendidos en los meses de Mayo y Julio.

Tabla Nº 27: Resultados de Monitoreo de Efluentes Líquidos– C.H. San Gaban II

Mes Temp. (°C)	pH	Aceites y Grasas (mg/l)	Sólidos Suspendidos (mg/l)
Punto de Muestreo: Canal de descarga de las aguas turbinadas			
Enero	7,5	0,015	16,80
Febrero	8,0	0,014	12,00
Marzo	7,2	0,015	12,00
Abril	7,8	0,014	3,8
Mayo	7,8	0,014	25,30
Junio	7,2	0,014	4,00
Julio	7,6	0,014	20,12
Agosto	6,9	0,013	2,45
Setiembre	7,6	0,015	12,00
Octubre	7,1	0,013	6,00
Noviembre	7,4	0,012	4,00
Diciembre	7,9	0,013	28,00
LMP (*)	LMP (*)	6-9	20

(*) Según R.D. 008-97-EM/DGAA. Límites Máximos Permisibles de Vertimientos Electricidad

(**) La descarga del efluente a ríos no deberá incrementar en más de 3°C la temperatura del cuerpo receptor.

1.14.2 Resultado de los monitoreos del cuerpo receptor

De los resultados de monitoreo del cuerpo receptor, se tiene que en los diferentes puntos de control no se sobrepasan en su mayoría ninguno de los parámetros establecidos por el estándar de calidad ambiental para agua, esta tendencia también se ve reflejada en los puntos de control aguas abajo y en la toma del río, al parámetros en solidos suspendidos ligeramente mayor en los meses de Enero y Febrero por ser tiempo de lluvias(tiempo de Avenida)

Tabla Nº 28: Resultados de Monitoreo - Cuerpo Receptor Antes de la Descarga– C.H. San Gaban II

Mes	pH	Aceites y Grasas (mg/l)	Sólidos Suspendidos (mg/l)
Punto de Muestreo: Antes de descarga (Aguas Arriba)			
Enero	7,7	0,014	18,12
Febrero	8,2	0,014	10,00
Marzo	7,4	0,014	10,00

Minpetel S.A. Consultoría Ambiental Telf.(51-1) 222-3090	 San Gabán	JSR
	Informe Anual de Gestión Ambiental 2013	15/06/15

Mes	pH	Aceites y Grasas (mg/l)	Sólidos Suspendidos (mg/l)
Abril	7,5	0,014	3,00
Mayo	7,9	0,014	15,90
Junio	7,8	0,014	1,2
Julio	7,5	0,014	19,06
Agosto	6,8	0,013	3,12
Septiembre	7,6	0,013	10,00
Octubre	7,2	0,013	2,00
Noviembre	7,3	0,012	5,20
Diciembre	7,6	0,012	23,00
ECA(1)	6,5 -8,5	1	--
ECA(2)	6,5 -8,4	1	--

(1) ECAS D.S. Nº 02 2008 MINAM Categoría III: Riego de Vegetales de Tallo Bajo y Tallo Alto

(2) ECAS D.S. Nº 02 2008 MINAM Categoría III: Bebidas de Animales

Tabla Nº 29: Resultados de Monitoreo - Cuerpo Receptor Despues de la Descarga- C.H. San Gaban II

Mes	pH	Aceites y Grasas (mg/l)	Sólidos Suspendidos (mg/l)
Punto de Muestreo: Después de descarga (Aguas Abajo)			
Enero	7,5	0,015	16,80
Febrero	7,9	0,014	11,00
Marzo	7,1	0,014	11,00
Abril	7,8	0,014	3,45
Mayo	7,8	0,013	45,80
Junio	7,9	0,015	8,9
Julio	7,6	0,015	20,07
Agosto	7,0	0,013	3,20
Septiembre	7,5	0,015	11,00
Octubre	7,1	0,014	3,00
Noviembre	7,2	0,014	5,00
Diciembre	7,6	0,013	28,00
ECA(1)	6,5 -8,5	1	--
ECA(2)	6,5 -8,4	1	--

(1) ECAS D.S. Nº 02 2008 MINAM Categoría III: Riego de Vegetales de Tallo Bajo y Tallo Alto

(2) ECAS D.S. Nº 02 2008 MINAM Categoría III: Bebidas de Animales

Tabla Nº 30: Resultados de Monitoreo de la Toma de Agua- C.H. San Gaban II

Mes	pH	Aceites y Grasas (mg/l)	Sólidos Suspendidos (mg/l)
Toma del río (Aguas Toma)			
Enero	7,7	0,014	18,12
Febrero	7,9	0,014	11,00
Marzo	7,1	0,014	10,14
Abril	7,7	0,014	3,12
Mayo	7,8	0,015	18,40
Junio	7,1	0,013	3,00
Julio	7,7	0,013	19,14

Minpetel S.A. Consultoría Ambiental Telf.(51-1) 222-3090	 San Gabán	JSR
	Informe Anual de Gestión Ambiental 2013	15/06/15

Agosto	6,8	0,012	2,14
Septiembre	7,6	0,014	10,00
Octubre	7,0	0,012	4,00
Noviembre	7,3	0,011	3,45
Diciembre	7,6	0,013	33,00
ECA(1)	6,5 -8,5	1	--
ECA(2)	6,5 -8,4	1	--

(1) ECAS D.S. N° 02 2008 MINAM Categoría III: Riego de Vegetales de Tallo Bajo y Tallo Alto

(2) ECAS D.S. N° 02 2008 MINAM Categoría III: Bebidas de Animales

1.14.3 Residuos sólidos

En la tabla siguiente se muestran los tipos de residuos generados por San Gabán S.A. producto de sus actividades de generación, distribución y transmisión.

Tabla N° 31: Generación de Residuos Sólidos - 2014

Residuos			Acumulado
Tipo	Denominación	Unidad	
Orgánicos	Desechos orgánicos de cocina	Kg	7670.6
	Grasa	Kg	115.0
Inorgánicos no peligrosos	Papel	Kg	440.2
	Cartón	Kg	233.6
	Plástico	Kg	645.4
	Metales	Kg	235.1
	Vidrios	Kg	177.3
Inorgánicos Peligrosos	Huaypes	Kg	441.7
	Grasa Industrial	Kg.	330.8
	Residuos hospitalarios	Kg	2.5
	Fluorescentes	Und	230.5
	Pilas Baterías	Und	272.5
	Aerosoles	Und	202.0
	Productos de Fumigación	Und	4
Otros	Kg	0	

Fuente: San Gaban S.A

San Gabán S.A cumplió con presentar la Declaración de Manejo de Residuos Sólidos para el año 2013, acompañado del respectivo Plan de Manejo de Residuos para el año 2014, tal como lo indica el artículo 25° y 115° de la Ley General de Residuos Sólidos – D.S. N° 057-2004-PCM. (**¡Error! No se encuentra el origen de la referencia.**).

1.14.4 Lodos

La empresa no cuenta con residuos lodosos.

1.14.5 Reciclaje de residuos

Ninguna de las centrales termicas realiza labor de reciclaje de los residuos solidos generados, sin embargo los residuos con propiedades reciclables son dispuestos en

Minpetel S.A. Consultoría Ambiental Telf.(51-1) 222-3090	 San Gabán	JSR
	Informe Anual de Gestión Ambiental 2013	15/06/15

almacenes especiales para residuos de tipo reciclables para finalmente ser dipuestos por empresas comercializadoras de residuos solidos reciclables.

1.14.6 Tratamiento y disposición final

En San Gaban se desarrollan actividades de segregación desde los puntos de generación, para luego ser transportados y finalmente dispuestos.

1.15 Ruidos

De los resultados de monitoreo de ruido se puede observar que en el caso de la C.T. Taparachi los ruidos sobrepasan los límites establecidos en los puntos donde se ubican los equipos de generación eléctrica, cabe señalar que para el ingreso a cada una de estas áreas es obligatorio el uso de protectores auditivos. En el caso de la Central Térmica de Bellavista solo se sobrepasan los límites maximos permitidos en tres de las estaciones de monitoreo, ubicandos en los grupos termicos, por lo que en este caso tambien es de uso obligatorio los protectores auditivos.

Tabla Nº 32: Resultados del monitoreo de ruido en la C.T. Taparachi

Punto de Control	Nivel de ruido máx. en dBA			
	I*	II*	III*	IV*
Puerta de ingreso a la Central	70,8	62,4	55,8	67,14
Puerta de ingreso a casa de máquinas	89,74	80,72	64,36	94,97
MAN 4	105,52	99,23	101,78	102,06
MAN3	106,04	99,6	101,71	95,21
MAN 1	102,7	96,78	101,06	101,71
SKODA 1	104,84	94,41	100,35	96,26
Sala del operador	101,06	94,72	92,05	95,56
Tablero de control	96,59	91,36	90,22	94,36
Perimetro de la central	73,63	63,37	70,74	61,02
Oficinas	69,67	46,38	46,78	45,20
Caseta de seguridad	61,69	49,93	50,79	56,84
Ambiente (15 mt. de entrada ext.)	60,46	58,52	57,63	62,09
LMP RSHOSSE (1)	80			
ECAs para zona industrial (2)	80			

(*) Niveles de Ruido en dBA máximos

(1) Reglamento de Seguridad y Salud en el Trabajo de las Actividades Eléctricas - R. M. Nº 161-2007-MEM/DM.

(2) Reglamento de Estándares Nacionales de Calidad Ambiental para Ruido D.S. Nº 085 – 2003 – PCM. Para zona industrial en horario diurno (80 dBA).

ND=No hay datos

Tabla Nº 33: Resultados del monitoreo de ruido en la C.T. Bellavista

Punto de Control	Nivel de ruido máx. en dBA			
	I*	II*	III*	IV*
Puerta de ingreso a la Central	74,26	67,26	68,5	67,66
Puerta de ingreso a casa de máquinas	81,96	83,37	84,48	94,36
Grupo Alco	110,08	104,56	105,16	104,66
Tablero de control	105,16	99,7	101,62	100,61
Sala del operador	79,77	74,26	100,68	73,47
Patio de llaves	ND	ND-	65,30	65,83
Caseta de Vigilancia	69,96	57,38	61,43	56,37

Punto de Control	Nivel de ruido máx. en dBA			
	I*	II*	III*	IV*
Ambiente (15 mt. de entrada ext.)	63,69	63,77	60,43	65,06
Oficina Principal	66,19	56,07	64,39	ND
Vivienda cercana o avenida cercana	67,95	61,4	59,99	ND
Oficina Principal(sala sede Puno)	66,10	60,76	42,03	ND
Fuera de la central(avenida)	67,92	73,52	65,42	ND
LMP RSSTAE (1)	80			
ECAs para zona industrial (2)	80			

(*) Niveles de Ruido en dBA máximos

(1) Reglamento de Seguridad y Salud en el Trabajo de las Actividades Eléctricas - R. M. N° 111-2013-MEM/DM.

ND=No hay datos

(2) Reglamento de Estándares Nacionales de Calidad Ambiental para Ruido D.S. N° 085-2003-PCM. Para zona industrial en horario diurno (80 dBA).

1.16 Radiaciones electromagnéticas

Todos los valores obtenidos de las radiaciones electromagnéticas en los diferentes puntos de control se encuentran dentro de los límites permisibles según lo establecido por el Estándares Nacionales de Calidad Ambiental Para Radiaciones No Ionizantes. D. S. N° 010-2005-PCM. Los resultados de estos monitoreos se muestran a continuación:

Tabla N° 34: Resultados del monitoreo de radiación electromagnética en la C.T. Taparachi

Descripción de Punto de Control	Nivel de electromagnetismo μT			
	I	II	III	IV
Puerta de ingreso a la Central	0,04	0,01	0,01	0,01
Puerta de ingreso a la sala de máquinas	0,02	0,01	0,01	0,01
Grupo MAN 1	0,10	0,07	0,02	0,04
Excitatriz MAN 1	1,40	2,12	6,92	1,39
Grupo MAN 3	0,06	0,03	0,01	0,01
Excitatriz MAN 3	2,23	2,18	8,89	0,01
Grupo MAN 4	0,01	0,05	0,02	0,01
Excitatriz MAN 4	4,54	2,59	9,06	5,19
Grupo SKODA	1,40	1,14	0,06	0,02
Sala del operador	0,29	0,32	0,18	0,01
Tableros de control	2,26	1,19	0,11	1,08
ECA*	83,33			

(*) Estándares Nacionales de Calidad Ambiental para Radiaciones no Ionizantes D.S N° 010-2005-PCM

ND=No hay datos

Tabla N° 35: Resultados del monitoreo de radiación electromagnética en la C.T. Bellavista

Descripción de Punto de Control	Nivel de electromagnetismo μT			
	I	II	III	IV
Puerta de ingreso a la Central	0,43	0,34	0,69	1,34
Grupo (ALCO)	0,01	0,01	0,01	0,05
Excitatriz (Grupo Alco)	39,1	56,1	7,34	6,08
Tableros de control	0,14	1,09	0,49	0,88

Descripción de Punto de Control	Nivel de electromagnetismo μT			
	I	II	III	IV
Sala del operador	0,02	0,01	0,21	0,01
Puerta de ingreso a casa de máquinas	0,05	0,04	0,05	0,03
Patio de llaves	-	-	1,82	0,96
Caseta de vigilancia	0,49	0,22	0,89	0,53
ECA's*	83,33			

(*) Estándares Nacionales de Calidad Ambiental para Radiaciones no Ionizantes D.S N° 010-2005-PCM
ND=No hay datos

1.17 Nivel de iluminación

1.17.1 Central Térmica Taparachi

Tal como se puede observar los niveles de iluminación en los monitoreos trimestrales, se encuentran por debajo del límite mínimo establecido, a excepción de algunos puntos de control que si registran niveles que sobrepasan el límite mínimo de iluminación establecido como se muestra en las siguientes tablas.

Tabla N° 36: Resultados del nivel de Iluminación I trimestre – C.T Taparachi

Punto de Control		Hora	Nivel de Iluminación Lux*	Límite Mínimo
IIT1	Sala de máquinas	18:10	215	160
IIT2	Sala del operador	18:11	129	160
IIT3	Escritorio del operador	18:12	128	200
IIT4	Tablero de control	18:13	173	270
IIT5	Oficina administrativa	18:15	216	300
IIT6	Sala de archivos 1er piso	18:17	179	200
IIT7	Sala de archivos 2do piso	18:18	195	200
IIT8	Taller mecánico eléctrico	18:19	220	300
IIT9	Sala de comedor	18:20	210	300
IIT10	Almacén de herramientas	18:22	209	200

-Reglamento de Seguridad y Salud en el Trabajo de las Actividades Eléctricas D.S. N° 111-2013-MEM*DM.

-Norma Básica de Ergonomía y de Procedimiento de Evaluación de Riesgo Disergonómico – R.M. N° 375-2008-TR (30/11/08)

-Código Nacional de Electricidad R.M. N° 214-2011-MEM/DM – Suministro

Tabla N° 37: Resultados del nivel de Iluminación II trimestre – C.T Taparachi

Punto de Control		Hora	Nivel de Iluminación Lux*	Límite Mínimo
IIT1	Sala de máquinas	18:17	262	160
IIT2	Sala del operador	18:18	264	160
IIT3	Escritorio del operador	18:19	288	200
IIT4	Tablero de control	18:20	227	270
IIT5	Oficina administrativa	18:21	296	300
IIT6	Sala de archivos 1er piso	18:22	287	200
IIT7	Sala de archivos 2do piso	18:23	292	200
IIT8	Taller mecánico eléctrico	18:24	281	300
IIT9	Sala de comedor	18:25	268	300
IIT10	Almacén de herramientas	18:27	210	200

Minpetel S.A. Consultoría Ambiental Telf.(51-1) 222-3090	 San Gabán	JSR
	Informe Anual de Gestión Ambiental 2013	15/06/15

-Reglamento de Seguridad y Salud en el Trabajo de las Actividades Eléctricas D.S. N° 111-2013-MEM*DM.
-Norma Básica de Ergonomía y de Procedimiento de Evaluación de Riesgo Disergonómico – R.M. N° 375-2008-TR (30/11/08)
-Código Nacional de Electricidad R.M. N° 214-2011-MEM/DM – Suministro
ND=No hay datos

Tabla N° 38: Resultados del nivel de Iluminación III trimestre – C.T Taparachi

Punto de Control		Hora	Nivel de iluminación (Lux)	Límite Mínimo
IIT1	Sala de máquinas	15:54	847	160
IIT2	Sala del operador	15:51	446	160
IIT3	Escritorio del operador	15:48	421	200
IIT4	Tablero de control	15:58	497	270
IIT5	Oficina administrativa	16:03	486	300
IIT6	Sala de archivos 1er piso	16:07	218	200
IIT7	Sala de archivos 2do piso	16:11	198	200
IIT8	Taller mecánico eléctrico	16:22	397	300
IIT9	Sala de comedor	16:25	363	300
IIT10	Almacén de herramientas	16:29	409	200

-Reglamento de Seguridad y Salud en el Trabajo de las Actividades Eléctricas D.S. N° 111-2013-MEM*DM.
-Norma Básica de Ergonomía y de Procedimiento de Evaluación de Riesgo Disergonómico – R.M. N° 375-2008-TR (30/11/08)
-Código Nacional de Electricidad R.M. N° 214-2011-MEM/DM – Suministro
ND=No hay datos

Tabla N° 39: Resultados del nivel de Iluminación IV trimestre – C.T Taparachi

Punto de Control		Hora	Nivel de iluminación (Lux)	Límite mínimo
IIT1	Sala de máquinas	19:40	114	160
IIT2	Sala del operador	19:39	134	160
IIT3	Escritorio del operador	19:38	140	200
IIT4	Tablero de control	19:37	187	270
IIT5	Oficina administrativa	19:34	215	300
IIT6	Sala de archivos 1er piso	19:45	99	200
IIT7	Sala de archivos 2do piso	19:43	101	200
IIT8	Taller mecánico eléctrico	19:47	179	300
IIT9	Sala de comedor	19:33	146	300
IIT10	Almacén de herramientas	19:48	318	200

-Reglamento de Seguridad y Salud en el Trabajo de las Actividades Eléctricas D.S. N° 111-2013-MEM*DM.
-Norma Básica de Ergonomía y de Procedimiento de Evaluación de Riesgo Disergonómico – R.M. N° 375-2008-TR (30/11/08)
-Código Nacional de Electricidad R.M. N° 214-2011-MEM/DM – Suministro
ND=No hay datos

1.17.2 Central Térmica Bellavista

Los niveles de iluminación en la C.T Bellavista se encuentran por debajo de los límites mínimos establecidos, sin embargo en los puntos de control como sala de operador, sala de máquinas y caseta de vigilancia se registran valores por encima del límite establecido en el I y II Trimestre, del mismo modo los puntos de control de sala de operador y caseta de vigilancia sobrepasan el límite en el III Trimestre y en ninguno de los puntos de control en el IV Trimestre sobrepasa el límite establecido, se ha

Minpetel S.A. Consultoría Ambiental Telf.(51-1) 222-3090	 San Gabán	JSR
	Informe Anual de Gestión Ambiental 2013	15/06/15

programado la implementación de mejora de estos niveles y se registrará el resultado en el próximo monitoreo:

Tabla Nº 40: Resultados del nivel de iluminación I Trimestre – C.T Bellavista

Punto de Control		Hora	Nivel de Iluminación Lux*	Límite Mínimo
IIB1	Sala de máquinas	18:23	96	160
IIB2	Sala del operador	18:27	162	160
IIB3	Escritorio del operador	18:21	122	200
IIB4	Tablero de control	18:24	168	270
IIB5	Vestuario del operador	18:29	107	200
IIB6	Sala de taller	18:28	96	300
IIB7	Almacén de herramientas	18:25	169	200
IIB8	Caseta de vigilancia	18:30	326	200

-Reglamento de Seguridad y Salud en el Trabajo de las Actividades Eléctricas D.S. Nº 111-2013-MEM*DM.
-Norma Básica de Ergonomía y de Procedimiento de Evaluación de Riesgo Disergonómico – R.M. Nº 375-2008-TR (30/11/08)
-Código Nacional de Electricidad R.M. Nº 366-2001-EM/VME - Suministro

Tabla Nº 41: Resultados del nivel de iluminación II Trimestre – C.T Bellavista

Punto de Control		Hora	Nivel de Iluminación Lux*	Límite Mínimo
IIB1	Sala de máquinas	18:24	216	160
IIB2	Sala del operador	18:25	174	160
IIB3	Escritorio del operador	18:26	163	200
IIB4	Tablero de control	18:27	196	270
IIB5	Vestuario del operador	18:28	172	200
IIB6	Sala de taller	18:29	186	300
IIB7	Almacén de herramientas	18:30	193	200
IIB8	Caseta de vigilancia	18:31	262	200

-Reglamento de Seguridad y Salud en el Trabajo de las Actividades Eléctricas D.S. Nº 111-2013-MEM*DM.
-Norma Básica de Ergonomía y de Procedimiento de Evaluación de Riesgo Disergonómico – R.M. Nº 375-2008-TR (30/11/08)
-Código Nacional de Electricidad R.M. Nº 214-2011-MEM/DM – Suministro
ND=No hay datos

Tabla Nº 42: Resultados del nivel de iluminación III Trimestre – C.T Bellavista

Punto de Control		Hora	Nivel de Iluminación Lux*	Límite Mínimo
IIB1	Sala de máquinas	9:08	843	160
IIB2	Sala del operador	9:11	669	160
IIB3	Escritorio del operador	9:13	566	200
IIB4	Tablero de control	9:16	460	270
IIB5	Vestuario del operador	9:23	321	200
IIB6	Sala de taller	9:20	273	300
IIB7	Almacén de herramientas	9:18	235	200
IIB8	Caseta de vigilancia	9:26	876	200

-Reglamento de Seguridad y Salud en el Trabajo de las Actividades Eléctricas D.S. Nº 111-2013-MEM*DM.

Minpetel S.A. Consultoría Ambiental Telf. (51-1) 222-3090	 San Gabán <small>INSTITUTO NACIONAL DE ELECTRICIDAD</small>	JSR
	Informe Anual de Gestión Ambiental 2013	15/06/15

-Norma Básica de Ergonomía y de Procedimiento de Evaluación de Riesgo Disergonómico – R.M. N° 375-2008-TR (30/11/08)
-Código Nacional de Electricidad R.M. N° 366-2001-EM/VME - Suministro

Tabla N° 43: Resultados del nivel de iluminación IV Trimestre – C.T Bellavista

Punto de Control		Hora	Nivel de Iluminación Lux*	Límite Mínimo
IIB1	Sala de máquinas	18:16	119	160
IIB2	Sala del operador	18:17	103	160
IIB3	Escritorio del operador	18:18	87	200
IIB4	Tablero de control	18:15	160	270
IIB5	Vestuario del operador	18:20	108	200
IIB6	Sala de taller	18:19	145	300
IIB7	Almacén de herramientas	18:14	358	200
IIB8	Caseta de vigilancia	18:21	365	200

-Reglamento de Seguridad y Salud en el Trabajo de las Actividades Eléctricas D.S. N° 111-2013-MEM*DM.
-Norma Básica de Ergonomía y de Procedimiento de Evaluación de Riesgo Disergonómico – R.M. N° 375-2008-TR (30/11/08)
-Código Nacional de Electricidad R.M. N° 214-2011-MEM/DM – Suministro
ND=No hay datos

Minpetel S.A. Consultoría Ambiental Telf.(51-1) 222-3090	 <i>Informe Anual de Gestión Ambiental 2013</i>	JSR 15/06/15
--	---	-----------------

5 Ficha de firmas

Nombre del Representante Legal de la Empresa concesionaria: San Gaban S.A

Ing. Gustavo Garnica Salinas

Firma:..... Fecha: Marzo del 2014

Nombre y Firma del Profesional Auditor Ambiental

Ing. Pedro Jesus Cruz Villegas

CIP N° 121977

Firma..... Fecha: Marzo del 2014

Revisado por: Minpetel S.A.

Resolución Directoral N° 016-2014 MEM/AAE

Ing. Mario César Mendoza Zegarra

CIP N° 41149

Firma:..... Fecha: Marzo del 2014

6 Mapa de ubicación



<p>Minpetel S.A. Consultoría Ambiental Telf. (51-1) 222-3090</p>	<div data-bbox="831 107 948 192" data-label="Image"> </div> <p data-bbox="662 203 1118 232"><i>Informe Anual de Gestión Ambiental 2013</i></p>	<p data-bbox="1294 136 1334 163"><i>JSR</i></p> <p data-bbox="1259 203 1366 232"><i>15/06/15</i></p>
--	--	--

7 Anexo N° 01: Cartas de presentación del Informe Anual de Gestión Ambiental 2012

<p>Minpetel S.A. Consultoría Ambiental Telf.(51-1) 222-3090</p>	 Informe Anual de Gestión Ambiental 2013	JSR 15/06/15
---	--	-----------------



EMPRESA DE GENERACIÓN ELÉCTRICA SAN GABÁN S.A.

Sede Administrativa: Av. Floral Nº 245 - Bellavista - Puno, Telf: (051) 364401, Fax (051) 365762
Central Hidroeléctrica: Km. 290 Carretera Puno - San Gabán, Telf: (051) 562139, Fax (051) 562105 Anexo 2442
Web Site: <http://www.san Gabán.com.pe> - Email: finanzas@san Gabán.com.pe

Somos una empresa de la Corporación FOMAFE

"Año de la Inversión para el Desarrollo Rural y la Seguridad Alimentaria"

EGESG N° 149 - 2013-GG

Puno, 15 de Marzo del 2013

Señores:
ORGANISMO DE EVALUACION Y FISCALIZACION AMBIENTAL - OEFA
Calle Manuel Gonzales Olaechea 247
San Isidro
Lima,-



Atención : Ing. Fausto Segundo Roncal Vergara
SUBDIRECTOR DE SUPERVISIÓN

Referencia : D.S. N° 29-94-EM Reglamento de Protección Ambiental vigente correspondiente al Ejercicio 2012 - EDECAÑETE

De nuestra especial consideración:

Tengo el agrado de dirigirme a usted con la finalidad de hacerle llegar 01 ejemplar y 01 Cd del Informe Anual de Gestión Ambiental 2012 Sector Electricidad.

Aprovecho la oportunidad para expresarle los sentimientos de mi estima personal.

Atentamente,




GUSTAVO CRUZ
GERENTE GENERAL



C.G:GPV/BAF/ Arch JSR



EMPRESA DE GENERACIÓN ELÉCTRICA SAN GABÁN S.A.

Sede Administrativa: Av. Floral N° 245 - Beltré - Puno, Telf.: (051) 384401, Fax (051) 365782
Central Hidroeléctrica: Km. 290 Carretera Puno - San Gabán, Telf.: (051) 562139, Fax (051) 562105 Anexo 2442
Web Site: <http://www.san Gabán.com.pe> - Email: finanzas@san Gabán.com.pe

Somos una empresa de la Corporación FOMAFE

Año de la Inversión para el Desarrollo Rural y la Seguridad Alimentaria

EGESG N° 144 - 2013-GG

Puno, 15 de Marzo del 2013

Señores:

MINISTERIO DE ENERGIA Y MINAS
DIRECCIÓN GENERAL DE ASUNTOS AMBIENTALES ENERGETICOS
Av. Las Artes N° 260- San Borja.-
Lima.-

Atención : Eco. Iris Cárdenas Pino
Directora General de Asuntos Ambientales Energéticos

Referencia : D.S. N° 29-94-EM Reglamento de Protección Ambiental vigente correspondiente al Ejercicio 2012

De nuestra especial consideración:

Tengo el agrado de dirigirme a usted con la finalidad de hacerle llegar 02 ejemplares y 01 Cd del Informe Anual de Gestión Ambiental 2012 Sector Electricidad.

Aprovecho la oportunidad para expresarle los sentimientos de mi estima personal.

Atentamente,




GERENTE GENERAL



Minpetel S.A. Consultoría Ambiental Telf. (51-1) 222-3090		JSR
	<i>Informe Anual de Gestión Ambiental 2013</i>	15/06/15

8 Anexo N° 02: Plan de Contingencias

Minpetel S.A. Consultoría Ambiental Telf.(51-1) 222-3090		JSR
	<i>Informe Anual de Gestión Ambiental 2013</i>	15/06/15

<p>Minpetel S.A. Consultoría Ambiental Telf. (51-1) 222-3090</p>	 Informe Anual de Gestión Ambiental 2013	JSR 15/06/15
--	--	-----------------

9 Anexo N° 03: Carta de presentación de la Declaración de Manejo de Residuos Sólidos 2012 y Plan de Manejo 2013

CARGO



EMPRESA DE GENERACIÓN ELÉCTRICA SAN GABÁN S.A.

Sede Administrativa: Av. Tiberio Nº 050 - P.O. Box 111 - Puno (Tel: (051) 204-011, Fax: (051) 204782)
Centro Hidroeléctrico: Km. 200 Carretera Tarma - San Gabán, Tarma (Tel: (051) 222155, Fax: (051) 202103 Anexo 2048)
Web Site: www.san gaban.com.pe - Email: info@san gaban.com.pe

Somos una empresa de la Corporación FOMAFE

"Año de la Promoción de la Industria Responsable y del Compromiso Climático"

ORGANISMO DE EVALUACION Y FISCALIZACION AMBIENTAL
TRAMITE DOCUMENTARIO
RECIBIDO
17 ENE. 2014

Reg. N°: _____ Marc: 3.45

La Recepción no implica conformidad

EGESG N° 014 -2014-GG

Puno, 07 de Enero del 2014

Señores
ORGANISMO DE EVALUACION Y FISCALIZACION AMBIENTAL OEFA
Calle Manuel Gonzales Olaechea 247
San Isidro
Lima.-

Atención : **Eco. Iris Cárdenas Pino**
Directora General de Asuntos Ambientales Energéticos

Asunto : **Declaración de Manejo de Residuos Sólidos**

De nuestra especial consideración:

Tengo el agrado de dirigirme a Ud. Con la finalidad de hacerle llegar la información relacionada a la declaración jurada de residuos sólidos 2013 y plan de manejo de residuos sólido 2014 de la Empresa San Gabán S.A., en cumplimiento a lo dispuesto en la ley 27314 "Ley General de Residuos Sólidos" artículo 25° ítem 1) y su reglamento artículo 115°.

 Aprovecho de esta ocasión para expresarle las consideraciones de mi estima personal.

Atentamente,


GUSTAVO SANCHEZ SALINAS
GERENTE GENERAL

c.c. GP/151/Correlativo/archivo

Minpetel S.A. Consultoría Ambiental Telf. (51-1) 222-3090	 San Gabán MUNICIPALIDAD PROVINCIAL	<i>JSR</i>
	<i>Informe Anual de Gestión Ambiental 2013</i>	<i>15/06/15</i>

10 Anexo N° 04: Plan de Manejo de Residuos Sólidos 2014 y Declaración de Residuos 2013

EMPRESA DE GENERACIÓN ELÉCTRICA SAN GABÁN S.A.



PLAN DE MANEJO DE RESIDUOS SÓLIDOS 2014 Y DECLARACIÓN JURADA DE RESIDUOS SÓLIDOS 2013



Minpetel S.A. Consultoría Ambiental Telf.(51-1) 222-3090	 <i>Informe Anual de Gestión Ambiental 2013</i>	JSR 15/06/15
--	---	-----------------

Contenido

1.INTRODUCCIÓN.....	47
2.OBJETIVOS	48
3.MARCO LEGAL	49
4.DEFINICIONES	50
5.POLITICA AMBIENTAL DE SAN GABÁN.....	52
6.DISTRIBUCION Y RELACIÓN DE RESIDUOS SÓLIDOS	52
7.CARACTERIZACIÓN DE RESIDUOS SÓLIDOS	55
8.PROCEDIMIENTO DE MANEJO DE RESIDUOS SÓLIDOS EN SAN GABÁN	56
9.VIGILANCIA Y CONTROL.....	62
10.CAPACITACIÓN DEL PERSONAL	¡Error! Marcador no definido.
DECLARACION DE MANEJO DE RESIDUOS SOLIDOS –AÑO 2013	64

<p>Minpetel S.A. Consultoría Ambiental Telf.(51-1) 222-3090</p>	 <i>Informe Anual de Gestión Ambiental 2013</i>	<p>JSR 15/06/15</p>
---	---	--------------------------

INTRODUCCIÓN

La deficiencia en la gestión de residuos sólidos impacta negativamente en el ambiente y en la salud de la población. Por tal razón, la gestión de residuos sólidos generados en el Perú, ha sido fuente de debate en los últimos años.

San Gabán S.A. en responsabilidad de sus actividades y en cumplimiento de la Ley 27314 y su Reglamento aprobada con D.S. Nº 057-2004 PCM, ha desarrollado el presente Plan de Manejo de Residuos Sólidos, el mismo que establece la identificación de los residuos desde su origen, un apropiado sistema de segregación, recolección, transporte seguro y la disposición final a través de EPS-RS y/o EC-RS, recojo municipal, considerando según su aplicabilidad, las opciones de re-uso, reciclaje y recuperación o tratamiento.

San Gabán S.A. voluntariamente ha certificado y mantiene el Sistema Integrado de Gestión, en el que se garantiza la calidad de los procesos, el cuidado del medio ambiente y la seguridad en las instalaciones, y bajo estos preceptos se da el ciclo de mejora continua en el Programa de Manejo de Residuos Sólidos.

Para establecer la gestión de residuos sólidos en San Gabán S.A., previamente se realizó un diagnóstico y caracterización de los residuos generados. El presente plan de manejo de residuos sólidos busca desarrollar procesos de planificación para mejorar la gestión y manejo integral de los residuos sólidos mediante una serie de pautas metodológicas que se describen de manera clara y sencilla en base a los resultados de dicho estudio.

Este Plan es un documento de carácter técnico/operativo, que señala las responsabilidades y describe las acciones con respecto al manejo de los residuos sólidos en el ámbito de la C.H. San Gabán y Centrales Térmicas de Bellavista y Taparachi, relativos a la generación, segregación, acondicionamiento, recolección, almacenamiento temporal, transporte, tratamiento y disposición final de los residuos.

Minpetel S.A. Consultoría Ambiental Telf. (51-1) 222-3090	 <i>Informe Anual de Gestión Ambiental 2013</i>	JSR 15/06/15
---	---	-----------------

OBJETIVOS

General:

Asegurar que la gestión y el manejo de los residuos sólidos sean apropiados para prevenir riesgos sanitarios, proteger y promover la calidad ambiental, la salud y el bienestar de la persona humana.

Específicos:

- ✓ Minimizar la generación de residuos sólidos en el marco de las 3 R (Reducir, Reciclar y Reutilizar).
- ✓ Mejorar el uso y manejo de los materiales residuales para la disposición de residuos sólidos peligrosos y no peligrosos que se producen en San Gabán S.A.
- ✓ Disponer en forma segura y adecuada los diferentes tipos de residuos sólidos cumpliendo la normatividad ambiental vigente.
- ✓ Realizar un inventario y monitoreo de los residuos sólidos generados en las diferentes actividades desarrolladas por San Gabán S.A.
- ✓ Implementar la actividad de segregación adecuada de residuos domésticos, industriales y peligrosos.
- ✓ Capacitación constante al personal de San Gabán S.A. y contratista, sobre el adecuado manejo de los residuos sólidos

<p>Minpetel S.A. Consultoría Ambiental Telf. (51-1) 222-3090</p>	 <i>Informe Anual de Gestión Ambiental 2013</i>	<p>JSR</p> <p>15/06/15</p>
--	---	----------------------------

MARCO LEGAL

El plan de Manejo de Residuos Sólidos de San Gabán S.A. toma como referencia, entre otros, la siguiente normatividad:

- Ley General del Ambiente - Ley N° 28611: Ordenadora del marco normativo legal para la gestión ambiental en el Perú. La protección del ambiente está a cargo del Sistema Nacional de Gestión Ambiental, cuyo órgano rector es el Ministerio del Ambiente (MINAM).
- Ley N° 27314, Ley General de Residuos Sólidos
- Reglamento de la Ley General de Residuos Sólidos – Ley N° 27314 aprobado por Decreto Supremo N° 057-2004-PCM: establecen los derechos y obligaciones de la sociedad en su conjunto, para asegurar una gestión y manejo de los residuos sólidos, sanitaria y ambientalmente adecuada.
- Medidas de Ecoeficiencia para el Sector Público - D.S 009-2009-MINAM, en el cual se establece que las entidades públicas deben implementar las operaciones de segregación en fuente, a fin de agrupar residuos con características y propiedades similares.
- Modificación de las Medidas de Ecoeficiencia para el Sector Público – D.S. 011-2010-MINAM, en el cual se establece el uso obligatorio de productos reciclados y biodegradables.
- Reglamento Nacional para la Gestión y Manejo de los Residuos de Aparatos Eléctricos y Electrónicos, aprobado por el D.S. N° 001-2012-MINAM.
- Resolución N° 027-2013/SBN, que aprueba la Directiva N° 003-2013/SBN “Procedimiento para la gestión adecuada de los bienes muebles estatales calificados como residuos de aparatos eléctricos y electrónicos – RAEE”.
- Decreto Supremo N° 29-94-EM, Reglamento de Protección Ambiental en las Actividades Eléctricas.
- Decreto Supremo N° 021-2008-MTC “Reglamento Nacional de Transporte Terrestre de Materiales y Residuos Peligrosos” y modificatorias.

<p>Minpetel S.A. Consultoría Ambiental Telf.(51-1) 222-3090</p>	 <i>Informe Anual de Gestión Ambiental 2013</i>	<p>JSR</p> <p>15/06/15</p>
---	---	----------------------------

DEFINICIONES

1. **Almacenamiento:** acción de acumular, juntar o acopiar los residuos según su característica de peligroso o no peligroso, en un ambiente o acopio.
2. **Declaración de Manejo de Residuos Sólidos:** Documento técnico administrativo con carácter de declaración jurada, suscrito por el generador, mediante el cual declara cómo ha manejado y va a manejar durante el siguiente período los residuos sólidos que están bajo su responsabilidad. Dicha declaración describe el sistema de manejo de los Residuos sólidos de la empresa o institución generadora y comprende las características de los residuos en términos de cantidad y peligrosidad; operaciones y procesos ejecutados y por ejecutar; modalidad de ejecución de los mismos y los aspectos administrativos determinados en los formularios correspondientes.
3. **Operador:** personal que realiza cualquiera de las operaciones y/o procesos que componen el manejo de los residuos sólidos pudiendo ser o no el generador de los mismos.
4. **Generador:** persona natural o jurídica que en razón de sus actividades genera residuos sólidos, sea como productor, importador, distribuidor o usuario.
5. **Fuente de Generación:** área, unidad o servicio de la clínica, que en razón a su actividad genera residuos.
6. **Manejo de residuos:** toda actividad administrativa y operacional que involucre todas las etapas en el manejo de los residuos sólidos.
7. **Objeto Punzo-Cortante:** cualquier elemento que pueda causar cortes (agujas, ampollas, pipetas, bisturí, vidrios rotos, etc.)
8. **Residuos Biocontaminados:** son aquellos residuos generados en el proceso de fabricación de biológicos y que están contaminados.
9. **Residuos Especiales:** son aquellos residuos con propiedades físicas y químicas de potencial peligroso por ser corrosivos, tóxicos, explosivos y reactivos.
10. **Residuos Comunes:** son residuos semejantes a los residuos domésticos que no revisten mayor peligrosidad.
11. **Receptáculo:** depósito de material resistente o recipiente con su respectiva tapa, empleado en el acondicionamiento de residuos en la fuente de generación.
12. **Segregación:** principio que considera la separación de los residuos según su clasificación, depositando en diferentes envases adecuados.
13. **Capacitación:** habilitar para una determinada función.
14. **Contenedores:** recipiente que llevan dentro de sí los residuos previamente segregados.
15. **Desinfección:** destrucción de gérmenes nocivos o evitar su desarrollo.
16. **Disposición Final:** proceso u operaciones para tratar o disponer en un lugar los residuos sólidos como última etapa de su manejo en forma permanente, sanitaria y ambientalmente segura.
17. **Esterilización:** acción y efecto mediante el cual se destruyen los gérmenes patógenos.
18. **Generación:** es el punto inicial del ciclo de los residuos sólidos, donde estos se forman.
19. **Incineración:** reducción de los residuos a ceniza, considerada como una de las últimas tecnologías para el tratamiento de los residuos sólidos.
20. **Minimización:** acción de reducir al mínimo posible, el volumen y peligrosidad de los residuos sólidos a través de cualquier estrategia preventiva, procedimiento, método o técnica utilizada en la actividad productora.

Minpetel S.A. Consultoría Ambiental Telf.(51-1) 222-3090	 <i>Informe Anual de Gestión Ambiental 2013</i>	JSR 15/06/15
--	---	-----------------

- 21.Reaprovechar:** volver a obtener un beneficio del bien, artículo, elemento o parte del mismo que constituye residuo sólido. Se reconoce como técnicas de reaprovechamiento, el reciclaje, recuperación o reutilización.
- 22.Reciclaje:** toda actividad que permite reaprovechar un residuo sólido mediante un proceso de transformación para cumplir su fin inicial u otros fines.
- 23.Recolección:** tiene como objetivo coleccionar los residuos de cada unidad o servicio.
- 24.Relleno Sanitario:** instalación destinada a la disposición sanitaria y ambientalmente segura de los residuos sólidos en la superficie o bajo tierra, basados en los principios y métodos de la Ingeniería Sanitaria y Ambiental.
- 25.Residuo:** materia que queda como inservible después de haber realizado un trabajo u operación.
- 26.Reutilizar:** toda actividad que permite reaprovechar directamente el artículo o elemento que constituye el residuo sólido, con el objetivo de que cumpla el mismo fin para el que fue elaborado originalmente.
- 27.Riesgo:** alta probabilidad de ocurrencia de un evento con consecuencias indeseables para la salud y el ambiente.
- 28.Sanitario:** relativo a las instalaciones higiénicas en una casa, edificio u otra construcción.
- 29.Tratamiento:** cualquier proceso, método o técnica que permita modificar las características físicas, químicas o biológicas de los residuos sólidos de manera que pierdan su peligrosidad de causar daño a la salud y al ambiente.
- 30.Almacenamiento Primario:** consiste en colocar los residuos sólidos en el recipiente correspondiente en el lugar donde se genera.
- 31.Almacenamiento Intermedio:** es el lugar donde se acopian temporalmente los residuos generados por las diferentes fuentes de los servicios cercanos.
- 32.Almacenamiento Final:** lugar donde se depositan los residuos provenientes del almacenamiento intermedio para su posterior tratamiento o disposición final.
- 33.Residuos Peligrosos:** son los residuos que debido a sus características físicas, químicas y/o toxicológicas representan un riesgo de daño inmediato y/o potencial para la salud de las personas y al medio ambiente.

<p>Minpetel S.A. Consultoría Ambiental Telf. (51-1) 222-3090</p>	 Informe Anual de Gestión Ambiental 2013	JSR 15/06/15
--	--	-----------------

POLITICA AMBIENTAL DE SAN GABÁN

La política ambiental en San Gabán, está orientada a desarrollar una energía limpia sostenible que permita preservar el medio ambiente del ecosistema natural y coadyuvar al desarrollo del mismo, orientado a la mejora de la calidad de vida de la población y la conciencia ambiental. Esta política se encuentra documentada, aprobada y forma parte de la Política del Sistema Integrado (SGI), la misma que a continuación damos a conocer.

POLÍTICA DE GESTIÓN INTEGRADO

En SAN GABÁN S.A. es nuestra responsabilidad suministrar, con calidad, confiabilidad y eficacia, un producto que cumpla los estándares de la Norma Técnica de Calidad de los Servicios Eléctricos, utilizando eficientemente los recursos disponibles, preservando el medio ambiente y garantizando la seguridad y salud ocupacional.

Para ello contamos con un Sistema de Gestión de la Calidad ISO 9001, un Sistema de Gestión Ambiental ISO 14001 y un Sistema de Gestión de Seguridad y Salud Ocupacional OHSAS 18001, los cuales nos comprometemos a cumplir, mantener y mejorar continuamente; lo que nos permite:

- Satisfacer las necesidades, requerimientos actuales y futuros de nuestros clientes;
- Identificar, evaluar y controlar permanentemente los aspectos e impactos ambientales significativos ocasionados por las actividades propias de la empresa para prevenir y/o mitigar la posible contaminación del medio ambiente en la utilización del recurso hídrico, la generación de residuos sólidos, derrames, efluentes, emisiones gaseosas y potencial incendio;
- Identificar, evaluar y controlar permanentemente los riesgos asociados a nuestras actividades para prevenir y/o mitigar la posible ocurrencia de incidentes, accidentes y enfermedades ocupacionales por electrocución, incendios, ruido, disergonómicos y otros trabajos de riesgo, manteniendo permanentemente la mejora de nuestro desempeño en seguridad y salud ocupacional;
- Cumplir con la legislación ambiental, de seguridad y salud ocupacional aplicable a nuestras actividades; **y otros requisitos relacionados.**
- Promover la formación y sensibilización de nuestro personal y de los proveedores, para un adecuado desempeño de calidad, ambiental, de seguridad y salud ocupacional.
- **Se tiene el compromiso de garantizar que los trabajadores y sus representantes son consultados y participan activamente todos los elementos del Sistema de Gestión de la en Seguridad y Salud en el Trabajo inherentes a su área.**

Gerencia General

Rev. 6, Junio 2013

Minpetel S.A. Consultoría Ambiental Telf.(51-1) 222-3090	 San Gabán	JSR
	Informe Anual de Gestión Ambiental 2013	15/06/15

- **Para el público:** Se dispone de tachos debidamente rotulados y diferenciados, ubicados en los circuitos peatonales de las C.H. San Gabán II y Centrales Térmicas.
- **Para las oficinas:** Se dispone de tachos y recipientes apropiados para el almacenamiento temporal de los residuos sólidos generados.

A continuación se muestra los residuos sólidos generados en las instalaciones de la empresa San Gabán S.A.

Cuadro N° 1: Composición Física de los Residuos Sólidos

RESIDUOS SÓLIDOS – 2013		
TIPO	DENOMINACION	UNIDAD
ORGÁNICOS	Alimentos	Kg
	Grasa Orgánica	Kg
INORGÁNICOS NO PELIGROSOS	Papeles	Kg
	Cartones	Kg
	Plásticos	Kg
	Metales	Kg
INORGÁNICOS PELIGROSOS	Vidrios	Kg
	Trapos y Waypes contaminados	Kg
	Grasa Industrial	Kg
	Residuos Hospitalarios	Kg
	Aceites usados (cocina y/o ind.)	Lit.
	Restos de pintura, solventes y otros productos químicos	Lit.
	Petróleo y gasolinas usadas	Lit.
	Líquidos refrigerantes	Lit.
	Fluorescentes	Unid
	Cartuchos de tóner y/o tinta	Unid
	Baterías de Vehículos	Unid
	Pilas – Baterías	Unid
	Productos de fumigación	Unid
Balones de gas con freón 22	Unid	
Aerosoles usados en mantenimiento	Unid	

Fuente: Elaboración propia

Los contenedores y/o tachos de residuos sólidos que se dispondrán en todas de las instalaciones de San Gabán S.A., cumplirán con el estándar de la Norma Técnica Peruana No 900-058 “Código de colores para los dispositivos de almacenamiento de residuos”, del Instituto Nacional de Defensa de la Competencia y de la Protección de la Propiedad Intelectual (INDECOPI). En el mismo se menciona en el cuadro N ° 02

Minpetel S.A. Consultoría Ambiental Telf. (51-1) 222-3090	 San Gabán	JSR
	Informe Anual de Gestión Ambiental 2013	15/06/15

Cuadro N° 02

TIPO	RESIDUOS REAPROVECHABLES			RESIDUOS NO REAPROVECHABLES		
	COLOR	TIPO	PAUTA	COLOR	TIPO	PAUTA
RESIDUOS NO PELIGROSOS	AMARILLO	METALES	Virutas metálicas, trozos de metal, latas de conservas, café, leche, gaseosa, cerveza. Tapas de metal, envases de alimentos y bebidas.	NEGRO	GENERALES	Todo lo que no se puede reciclar y no se cataloga como residuo peligroso: restos de la limpieza de las habitaciones y del aseo personal, toallas higiénicas, pañales desechables, colillas de cigarros, trapos de limpieza, cuero, zapatos, entre otros.
	VERDE	VIDRIOS	Botellas de bebidas, gaseosas, licor, cerveza, vasos, envases de alimentos, perfumes, etc.			
	AZUL	PAPEL Y CARTON	Periódicos, revistas, folletos, catálogos, impresiones, fotocopias, papel, sobres, cajas de cartón, guías telefónicas, etc.			
	BLANCO	PLÁSTICO	Envases de yogurt, leche, alimentos, etc. Vasos, platos y cubiertos descartables. Botellas de bebidas gaseosas, aceite comestibles, detergente, shampoo. Empaques o bolsas de fruta, verdura y huevos, entre otros.			
	MARRON	ORGÁNICOS	Restos de preparación de alimentos, de comida, de jardinería o similares.			
RESIDUOS PELIGROSOS	ROJO	PELIGROSOS	Baterías de autos, pilas, cartuchos de tinta, lámparas fluorescentes, botellas de reactivos químicos, aceites lubricantes, trapos industriales, haypes, pintura, entre otros.	ROJO	PELIGROSOS	Escoria, medicinas vencidas, jeringas desechables, entre otros.

<p>Minpetel S.A. Consultoría Ambiental Telf. (51-1) 222-3090</p>	<div style="text-align: center;">  San Gabán <small>ENERGÍA Y AMBIENTE</small> </div> <p style="text-align: center;"><i>Informe Anual de Gestión Ambiental 2013</i></p>	<p style="text-align: center;">JSR</p> <p style="text-align: center;">15/06/15</p>
--	---	--

CARACTERIZACIÓN DE RESIDUOS SÓLIDOS

La caracterización de los residuos sólidos generados por San Gabán S.A. se pueden realizar en diversos niveles, sin embargo para el presente Plan se tomarán características desde el punto de vista de propiedades físicas (cantidad y composición) y propiedades biodegradables.

La cantidad, está referida a la producción de residuos sólidos a nivel de las C.H. San Gabán II y Centrales Térmicas, y la tasa de producción semanal de residuos se expresa en Kg./mensual o lit./mensual. Esto nos permitirá tener una idea de planificar la logística y los recursos necesarios para las etapas de recolección, transporte y disposición final, así también servirá como indicador de la gestión de residuos sólidos de San Gabán S.A.

La composición es la característica física que muestra la participación de los diferentes materiales y sustancias que constituyen en promedio un volumen determinado de residuos sólidos.

Minpetel S.A. Consultoría Ambiental Telf.(51-1) 222-3090	 <i>Informe Anual de Gestión Ambiental 2013</i>	JSR 15/06/15
--	---	-----------------

PROCEDIMIENTO DE MANEJO DE RESIDUOS SÓLIDOS EN SAN GABÁN

La aplicación del procedimiento de manejo de los residuos comprende:

1. **Para el Manejo de Residuos Sólidos:** El personal involucrado en las operaciones de manejo de residuos sólidos debe seguir las siguientes medidas de seguridad:
 - ✓ Debe realizar su trabajo con un equipo de protección personal adecuado para evitar accidentes el cual estará compuesto por: mameluco o equivalente, guantes, zapatos de seguridad. Para el caso de manejo de residuos peligrosos se complementará con una mascarilla.
 - ✓ Usar guantes reforzados en la palma y dedos para evitar cortes y punzadas, estos deben colocarse por encima de la manga del mameluco.
 - ✓ Debe sujetarse el cabello para que no se contamine; de preferencia debe ponerse un gorro o casco.
 - ✓ Debe colocarse el pantalón dentro del zapato de seguridad.
 - ✓ Debe evitar sacarse o ponerse las mascarillas, guantes, durante el manejo de los residuos.
 - ✓ No debe comer, fumar, ni masticar algún producto durante el trabajo.
 - ✓ Debe desechar de inmediato los guantes en caso de rotura y por ningún motivo deben ser reutilizados.
 - ✓ Debe lavar y desinfectar el equipo de protección personal, especialmente los guantes, una vez terminada la rutina del día.
 - ✓ Debe bañarse al término de la jornada de trabajo.
 - ✓ Debe conocer y aprender las hojas de seguridad de los residuos para su adecuado manejo.
 - ✓ Debe tener a su alcance un botiquín con desinfectantes, algodón, esparadrapo, vendas y jabón germicida.
 - ✓ Las operaciones del manejo de los residuos sólidos serán controladas por el personal del responsable del área de manera que garantice su funcionamiento adecuado.

Minpetel S.A. Consultoría Ambiental Telf.(51-1) 222-3090	 San Gabán <small>SAN GABÁN S.A. - EMPRESA DE SERVICIOS</small>	JSR 15/06/15
<i>Informe Anual de Gestión Ambiental 2013</i>		

2. **Manejo de Residuos Sólidos:** Para el manejo de los residuos sólidos generados en los procesos de Generación, Mantenimiento y Administración de San Gabán S.A., se ha establecido el siguiente procedimiento.

A. Eliminación de residuos

El personal de cada área de San Gabán S.A. utilizará los recipientes de plástico u otro recipiente, que se encuentren a disposición en su área de trabajo para colocar los residuos sólidos que utiliza diariamente.

B. Rotulado ó Etiquetado

El rotulado o etiquetado de los contenedores de residuos (cilindros y bolsas) buscará facilitar la identificación y clasificación de residuos, para su adecuado manejo y disposición final.

Esta actividad tiene por objeto reducir riesgos en la manipulación, embalaje y transporte de residuos, de modo que cada tipo de residuo pueda ser fácilmente reconocible y manipulado acorde al grado de peligrosidad (toxicidad, inflamabilidad, corrosividad, etc.).

C. Preparación del personal de limpieza

El responsable del área deberá programar los cursos para el personal de limpieza en la segregación y almacenamiento temporal de los diferentes tipos de residuos sólidos.

El personal de limpieza verificará el estado operativo de los implementos de limpieza que utilizarán en la ejecución de la tarea, solo se permitirá el uso de los implementos que se encuentren en buen estado.

El personal de limpieza involucrado en el manejo de estos residuos peligrosos y no peligrosos debe contar con los implementos de seguridad para el manejo adecuado.

D. Almacenamiento Temporal

Los residuos no peligrosos están compuestos de material orgánico, papelería y

Minpetel S.A. Consultoría Ambiental Telf.(51-1) 222-3090	 <i>Informe Anual de Gestión Ambiental 2013</i>	JSR 15/06/15
--	---	-----------------

otros los cuales provienen de las áreas administrativas, mantenimiento, operativas, almacenes, de los visitantes y se dispondrán de la siguiente manera:

- ✓ Se habilitará en lugares estratégicos cilindros o recipientes de plástico de color para los residuos domésticos (comedor) además de estar provistos de tapas adecuadas para evitar la contaminación.
- ✓ Este recipiente deberá estar rotulado con letras que deben de indicarse la característica del residuo generado.
- ✓ Los residuos tales como: papel, cartones, conos de cartón, son dispuestos en recipientes de plástico de color y rotulados, para luego trasladarlo al lugar de almacenamiento final.
- ✓ Los residuos plásticos son colocados en recipientes de plástico de color.
- ✓ El recojo de los residuos es manual y realizado por personal contratista.

Los residuos peligrosos, son generados principalmente en la C.H. San Gabán II y en las Centrales Térmicas de Bellavista y Taparachi, específicamente en las áreas de mantenimiento mecánico, eléctrico, líneas de transmisión, operaciones y posta médica; para el manejo se tendrá en cuenta lo siguiente:

- ✓ Los residuos peligrosos como (waypes con aceite, fluorescentes y focos, madera contaminada con insumos químicos, insumos químicos, pintura, llantas, etc.) son dispuestos en recipientes de color rojo para su almacenamiento temporal en los lugares designados por San Gabán S.A.
- ✓ El traslado de los residuos peligrosos hacia el almacenamiento temporal estará a cargo del personal contratista que contará con la indumentaria correspondiente para el manejo de estos residuos.

En cada caso específico se establecerá la ruta, horario, frecuencia y los puntos de recolección de los residuos sólidos generados dentro de las instalaciones de San Gabán S.A.

Los residuos sólidos que no puedan ser eliminados mediante técnicas convencionales o aquellos que requieran instalaciones especiales no disponibles; su almacenamiento serán en lugares que cumplan con las condiciones sanitarias mínimas a fin que

Minpetel S.A. Consultoría Ambiental Telf. (51-1) 222-3090	 San Gabán	JSR
	Informe Anual de Gestión Ambiental 2013	15/06/15

permitan su manejo adecuado.

Los **residuos derivados de los hidrocarburos** como (aceites, petróleo, grasas industriales etc.) se almacenarán temporalmente en los siguientes lugares:

- En la C.H. San Gabán II, se almacenarán en el almacén de aceites usados ubicado en la Villa San Gabán, usándose contenedores (cilindros), los cuales serán identificados e inspeccionados periódicamente en busca de oxidación o posibles puntos de falla en el recipiente, para el reemplazo de los mismos.
- En la Central Térmica de Bellavista, se almacenarán en el almacén de aceites y/o serán trasladados al almacén de aceites de la C.T. Taparachi
- En la Central Térmica de Taparachi, se almacenarán en el almacén de aceites ubicado en esta unidad operativa.

Los **residuos peligrosos** se almacenarán temporalmente en los siguientes lugares:

- En la C.H. San Gabán II, se almacenarán en el túnel de derivación ubicado en la Villa de Residentes San Gabán.
- En la Central Térmica de Bellavista, se almacenarán en cilindros para luego ser trasladados al almacén de residuos sólidos de la C.T. Taparachi.
- En la Central Térmica de Taparachi, se almacenarán en el almacén de residuos sólidos ubicado en esta unidad operativa.

Los **residuos industriales**, se almacenarán temporalmente en los siguientes lugares:

- En la C.H. San Gabán II, se almacenarán en la planta de tratamiento de residuos sólidos industriales y/o el almacén temporal del helipuerto.
- En la Central Térmica de Bellavista, almacenarán en cilindros para luego ser trasladados al almacén de residuos sólidos de la Central Térmica de Taparachi.
- En la Central Térmica de Taparachi, se almacenarán en el almacén de residuos sólidos ubicado en esta unidad operativa.

Los **residuos no industriales**, se almacenarán en los siguientes lugares:

- En la C.H. San Gabán II, se almacenarán en la planta de tratamiento de residuos

Minpetel S.A. Consultoría Ambiental Telf.(51-1) 222-3090	 San Gabán <small>S.A.</small>	JSR 15/06/15
<i>Informe Anual de Gestión Ambiental 2013</i>		

sólidos industriales y/o el almacén temporal del helipuerto y/o el relleno sanitario municipal del distrito de Ollachea.

- En las Centrales Térmicas se almacenarán en recipientes y/o contenedores, para su entrega a la EPS-RS Municipal autorizada por DIGESA.

Los **residuos orgánicos (alimentos)**, se almacenarán en los siguientes lugares.

- En la C.H. San Gabán II, se almacenarán en los recipientes y/o contenedores de plásticos, para su transporte al Relleno Sanitario de la Municipal del Distrito de Ollachea.
- En las Centrales Térmicas se almacenarán en los recipientes y/o contenedores para su entrega posterior a la EPS-RS Municipal autorizada por DIGESA.

3. Transporte y disposición final

Los **residuos orgánicos** como restos de comida generados en la C.H San Gabán II, serán destinados en forma final en el Relleno Sanitario Municipal del Distrito de Ollachea, previa segregación y con una frecuencia de una vez por semana.

Los **residuos sólidos como lodos provenientes de los pozos sépticos y planta de tratamiento de agua residual**, serán entregados a una EPS-RS o EC-RS para su tratamiento o disposición final.

Los **residuos sólidos peligrosos, industriales y no industriales** almacenados temporalmente en las infraestructuras de las Centrales Térmicas y C.H. San Gabán II, serán entregados a una EPS-RS o EC-RS para su disposición final o tratamiento respectivo.

A. Transporte de Residuos Peligrosos

Por cada operación de transporte de residuos peligrosos, la EPS-RS que realiza el servicio, entregara a San Gabán S.A. el original del manifiesto indicado en el anexo N° 02 del Reglamento de la Ley General de Residuos Sólidos D.S. N° 057-04-PCM, suscrito por ambos operadores.

Minpetel S.A. Consultoría Ambiental Telf.(51-1) 222-3090	 <i>Informe Anual de Gestión Ambiental 2013</i>	JSR 15/06/15
--	---	-----------------

De ser necesario, también se realizará esta operación con los residuos industriales no peligrosos.

B. Vehículos y su Equipamiento

- ✓ Los vehículos de transporte de residuos peligrosos y no peligrosos deberán contar con un sistema de radio comunicaciones o portar un aparato de telefonía móvil celular.
- ✓ Los vehículos de transporte deberán contar con un seguro de accidentes que cubra como mínimo afectaciones a terceros.
- ✓ Los vehículos deberán reunir las condiciones técnicas necesarias que deberán ser evidenciadas en una revisión técnica anual para poder efectuar el transporte, las operaciones de carga, descarga y transbordo de residuos peligrosos.

C. Acondicionamiento de los Residuos Sólidos

- ✓ Los residuos peligrosos y no peligrosos deberán ser acondicionadas de tal forma que puedan soportar los riesgos de carga, transporte y descarga.
- ✓ Los residuos peligrosos y no peligrosos deberán estibarse en forma conveniente en el vehículo y estar sujetos por medios apropiados, de forma tal que se evite el desplazamiento riesgoso de ellos, entre sí y con relación a las paredes y plataforma del vehículo.
- ✓ Todo el personal que participe en las actividades de carga o descarga deberá contar con los implementos de protección personal indicados en las hojas de seguridad de la carga que se esté transportando.

<p>Minpetel S.A. Consultoría Ambiental Telf. (51-1) 222-3090</p>	 <i>Informe Anual de Gestión Ambiental 2013</i>	<p>JSR 15/06/15</p>
--	---	--------------------------

VIGILANCIA Y CONTROL

La vigilancia y el control del manejo de los residuos sólidos en las diversas áreas de la empresa, será de la siguiente forma:

- ✓ En las Centrales Térmicas de Bellavista y Taparachi, estará a cargo del responsable de las Centrales Térmicas y/o Jefatura de Seguridad Industrial.
- ✓ En la Central Hidroeléctrica San Gabán II, estará a cargo de la Jefatura de Seguridad Industrial y/o Administración Villa Residentes.
- ✓ En el área de Líneas de Transmisión, estará a cargo de la Jefatura de Líneas de Transmisión y/o Jefatura de Seguridad Industrial.

Minpetel S.A. Consultoría Ambiental Telf. (51-1) 222-3090	 <i>Informe Anual de Gestión Ambiental 2013</i>	JSR 15/06/15
---	---	-----------------

CAPACITACIÓN DEL PERSONAL

La capacitación del personal en las prácticas de manejo y clasificación estará dirigida a todos los trabajadores de San Gabán S. A. y empresas contratistas, que debe incluir como mínimo los siguientes aspectos:

- ✓ Conocimiento de actividades y puntos de generación de residuos.
- ✓ Clasificación y separación de residuos.
- ✓ Conceptos sobre terminología especializada.
- ✓ Control y registro de residuos
- ✓ Procedimientos para colección, recepción y almacenamiento.
- ✓ Importancia del manejo adecuado de residuos.
- ✓ Clasificación y separación de residuos.
- ✓ Reducción del volumen de residuos.
- ✓ Reutilización y Reciclaje.
- ✓ Manejo de residuos peligrosos y especiales
- ✓ Normas de seguridad.

Minpetel S.A. Consultoría Ambiental Telf.(51-1) 222-3090	 San Gabán	JSR
	Informe Anual de Gestión Ambiental 2013	15/06/15

FORMATO A DECLARACION DE MANEJO DE RESIDUOS SOLIDOS AÑO 2013 -GENERADOR-

1.0 DATOS GENERALES												
Razón social y siglas:		EMPRESA DE GENERACION ELECTRICA SAN GABAN S.A / EGESG S.A										
N° RUC:		20262221335		E-MAIL:			sangaban@sangaban.com.pe			Teléfono(s):		051-364401
1.1 DIRECCION DE LA PLANTA (Fuente de Generación)												
Km. 247 Carretera Interoceánica a San Gabán								N°				
Urbanización /Localidad:		Chuani				Distrito:		Ayapata - Ollachea				
Provincia:		Carabaya			Departamento:			Puno		C. Postal:		
Representante Legal:		Ing. Gustavo Garnica Salinas					D.N.I./L.E.:		01315782			
Ingeniero responsable:		Pedro Cruz Villegas					C.I.P.:		121977			
2.0 CARACTERÍSTICAS DEL RESIDUO (Utilizar más de un formulario en caso necesario)												
2.1 FUENTE DE GENERACIÓN												
Actividad Generadora del Residuo				Insumos utilizados en el proceso				Tipo Res (1)				
i. Mantenimiento de los grupos de generación				Trapos y Waypes, Pintura, aerosoles, pilas y baterías				IN-P				
ii. Mantenimiento del sistema de Iluminación.				Tubos de fluorescente				IN-P				
iii. Atención Médica				Algodón, jeringas, medicamentos				ES-P				
2.2. CANTIDAD DE RESIDUO (Volumen total o acumulado del residuo en el período anterior a la Declaración TM/año:											0.8871	
Descripción del Residuo: Trapos y Waypes contaminados, Restos de pintura, solventes y otros productos químicos, Aerosoles usados en mantenimiento, restos de Pilas – Baterías, residuos hospitalarios peligrosos												
Volumen generado (TM/mes)												
ENERO		FEBRERO		MARZO		ABRIL		MAYO		JUNIO		
PELIGROSO	OTROS	PELIGROSO	OTROS	PELIGROSO	OTROS	PELIGROSO	OTROS	PELIGROSO	OTROS	PELIGROSO	OTROS	
0.0233		0.0413		0.0917		0.0787		0.0520		0.0677		
JULIO		AGOSTO		SETIEMBRE		OCTUBRE		NOVIEMBRE		DICIEMBRE		
PELIGROSO	OTROS	PELIGROSO	OTROS	PELIGROSO	OTROS	PELIGROSO	OTROS	PELIGROSO	OTROS	PELIGROSO	OTROS	
0.0467		0.0401		0.0401		0.3364		0.0522		0.0173		
2.3 PELIGROSIDAD (Marque con una "X" donde corresponda):												
a) Auto combustibilidad		<input type="checkbox"/>	b) Reactividad		<input type="checkbox"/>	c) Patogenicidad		<input type="checkbox"/>	d) Explosividad		<input type="checkbox"/>	
e) Toxicidad		<input checked="" type="checkbox"/>	f) Corrosividad		<input type="checkbox"/>	g) Radiactividad		<input type="checkbox"/>	h) Otros _____ ESPECIFIQUE			
3.0 MANEJO DEL RESIDUO												
3.1 ALMACENAMIENTO (En la fuente de generación)												
Recipiente (Especifique el tipo)			Material				Volumen (m3)		N° de Recipientes			
CILINDRO X 52 Gln			Plástico				0.03		1			
3.2 TRATAMIENTO						<input checked="" type="checkbox"/>	Directo (Generador)		<input type="checkbox"/>	Tercero (EPS-RS)		
N° Registro EPS-RS				Fecha de Vencimiento Registro EPS-RS				N° Autorización Municipal				
Descripción del método						Cantidad (TM/mes)						
3.3 REAPROVECHAMIENTO												
Reciclaje			Recuperación			Reutilización			Cantidad (TM/mes)			
3.4 MINIMIZACIÓN Y SEGREGACIÓN												
Descripción de la Actividad de Segregación y Minimización										Cantidad (TM/mes)		
Se desarrolla la actividad de segregación desde los puntos de generación hacia los almacenamientos temporales.										0.8871		

Minpetel S.A. Consultoría Ambiental Telf. (51-1) 222-3090	 San Gabán <small>GOBIERNO REGIONAL</small>	JSR
	Informe Anual de Gestión Ambiental 2013	15/06/15

3.5 TRANSPORTE (Empresa Prestadora De Servicios De Residuos Sólidos – EPS-RS)

a) Razón social y siglas de la EPS-RS:		(Transportista habitual)	
N° Registro EPS-RS y Fecha de Vcto.	N° Autorización Municipal	N° Aprobación de Ruta (*)	

INFORMACION DEL SERVICIO

Total de Servicios Realizados en el año con la EPS-RS	N° Servicios:	Volumen (TM):	
Almacenamiento en el Vehículo		Volumen promedio transportado por mes (TM)	Frecuencia de Viajes por día
Tipo	Capacidad (TM)		

CARACTERISTICAS DEL VEHÍCULO

Propio <input type="checkbox"/> Alquilado <input type="checkbox"/> Otro <input type="checkbox"/>					
Tipo de Vehículo	N° de Placa	Capacidad promedio (TM)	Año de Fabricación	Color	Número de Ejes

b) Razón social y siglas de la EPS-RS:		(Transportista eventual)	
N° Registro EPS-RS y Fecha de Vcto.	N° Autorización Municipal	N° Aprobación de Ruta (*)	

INFORMACION DEL SERVICIO

Total de Servicios Realizados en el año con la EPS-RS	N° Servicios:	Volumen (TM):	
Almacenamiento en el Vehículo		Volumen promedio transportado por mes (TM)	Frecuencia de Viajes por día
Tipo	Capacidad (TM)		

CARACTERISTICAS DEL VEHÍCULO

Propio <input type="checkbox"/> Alquilado <input type="checkbox"/> Otro <input type="checkbox"/>					
Tipo de Vehículo	N° de Placa	Capacidad promedio (TM)	Año de Fabricación	Color	Número de Ejes

3.6 DISPOSICION FINAL

Razón social y siglas de la EPS-RS administradora:			
---	--	--	--

N° Registro EPS-RS y Fecha de Vcto.	N° Autorización Municipal	N° Autorización del relleno
-------------------------------------	---------------------------	-----------------------------

INFORMACION DEL SERVICIO

Método	Ubicación
--------	-----------

3.7 PROTECCION AL PERSONAL

Descripción del Trabajo	N° de Personal en el Puesto	Riesgos a los que se exponen	Medidas de seguridad adoptadas
MANIPULACIÓN Y MANEJO	2	CONTAMINACIÓN TOXICA	CAPACITACIÓN Y USO DE EPP'S

Accidentes producidos en el año.	Veces:	0	Descripción:
----------------------------------	--------	---	--------------

4.0 PLAN DE MANEJO PARA EL SIGUIENTE PERIODO

Adjuntar Plan de manejo de Residuos Sólidos para el siguiente período, que incluya todas las actividades a desarrollar.

Notas:

- a) Este formulario se deberá repetir cuantas veces sea necesario según el número de residuos generados.
b) Adjuntar copia de los Manifiestos de Manejo de Residuos Sólidos.

(1) **NO MUNICIPALES**

ES = Establecimiento de Atención de Salud
ES-P = Establecimiento de Salud – PELIGROSO
IN = Industrial
IN-P = Industrial – PELIGROSO
CO = Construcción
PELIGROSO

CO-P = Construcción - PELIGROSO
AG = Agropecuario
AG-P = Agropecuario - PELIGROSO
IE = Instalaciones o Actividades Especiales
IE-P = Instalaciones o Actividades Especiales

- (2) **Reaprovechamiento:** Volver a obtener un beneficio del bien, artículo, elemento o parte del mismo que constituye residuo sólido. Se reconoce como técnica de reaprovechamiento el reciclaje, recuperación o reutilización.

Recuperación: Toda actividad que permita reaprovechar parte de sustancias o componentes que constituyen residuo sólido.

Reciclar: Toda actividad que permite reaprovechar un residuo sólido mediante un proceso de transformación para cumplir su fin inicial u otros fines.

Reutilización: Toda actividad que permita aprovechar directamente el bien, artículo o elemento que constituye el residuo sólido, con el objeto de que cumpla el mismo fin para el que fue elaborado originalmente.



Minpetel S.A. Consultoría Ambiental Telf. (51-1) 222-3090	 San Gabán	JSR
	Informe Anual de Gestión Ambiental 2013	15/06/15

11 Anexo N° 05: Programa de responsabilidad social 2013

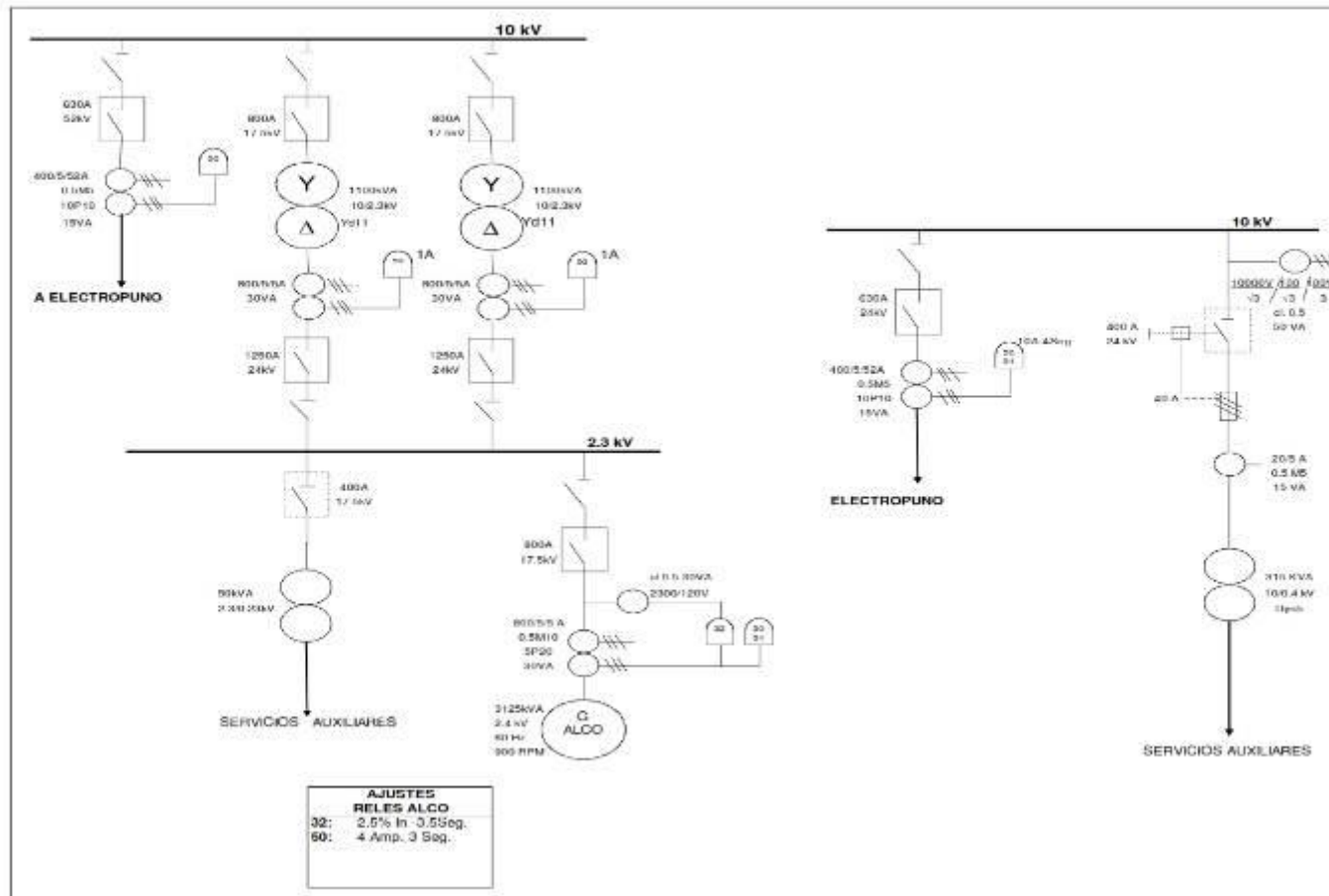
PROGRAMA DE RESPONSABILIDAD SOCIAL EMPRESARIAL - 2013				
N°	SUB PROGRAMA	DESCRIPCIÓN DE LA ACTIVIDAD	BENEFICIARIOS	EJECUTADO
1	Plan lector	Implementación del Plan Lector	I.E. pertenecientes a los centros poblados aledaños a la C.H. San Gabán II	50%
2	Campaña de Salud en Comunidades	Campañas de Salud	Centros Poblados aledaños a la C.H. San Gabán II (Casahuiri, Chacaneque, Thiuni, Uruhuasi)	100%
3	Mi amiga la electricidad (VISITAS)	Visitas Guiadas a la C.H. San Gabán II	Visitantes pertenecientes a diferentes Instituciones Educativas (Primaria, Secundaria y Superior)	100%
4	Charlas de salud para estudiantes	Charlas sobre Higiene y Prevención de enfermedades dirigidas por el médico de la C.H. San Gabán II	Casahuiri, Chacaneque, Thiuni, Uruhuasi	100%
5	Charlas de salud para adultos	Charlas sobre Higiene, Nutrición y Prevención de Enfermedades dirigidas por el médico de la C.H. San Gabán II	Casahuiri, Chacaneque, Thiuni, Uruhuasi	100%
6	Campaña navideña en comunidades	Campaña Navideña en la Comunidades aledaños a la C.H. San Gabán II	Niños entre los 0 y 12 años de lo Centros Poblados de Casahuiri, Chacaneque, Thiuni, Uruhuasi, Sangari, Mayhuanto, Corani, Acora y Ninahuisa	100%
7	Campaña colaboradores y familia – conociendo a la familia de san Gabán	Confraternización con las familias de los Colaboradores de la C.H. San Gabán	Colaboradores y familia	100%
8	Campaña colaboradores y familia – feliz navidad San Gabán	Confraternización con las familias de los Colaboradores de la C.H. San Gabán en Navidad	Colaboradores y familia	100%
9	Combatiendo la desnutrición infantil	Charlas sobre Desnutrición Infantil dirigidas por el médico de la C.H. San Gabán II	Corani	100%

Minpetel S.A. Consultoría Ambiental Telf.(51-1) 222-3090	 San Gabán	JSR
	<i>Informe Anual de Gestión Ambiental 2013</i>	15/06/15

12 Anexo N° 06: Diagramas unifilares



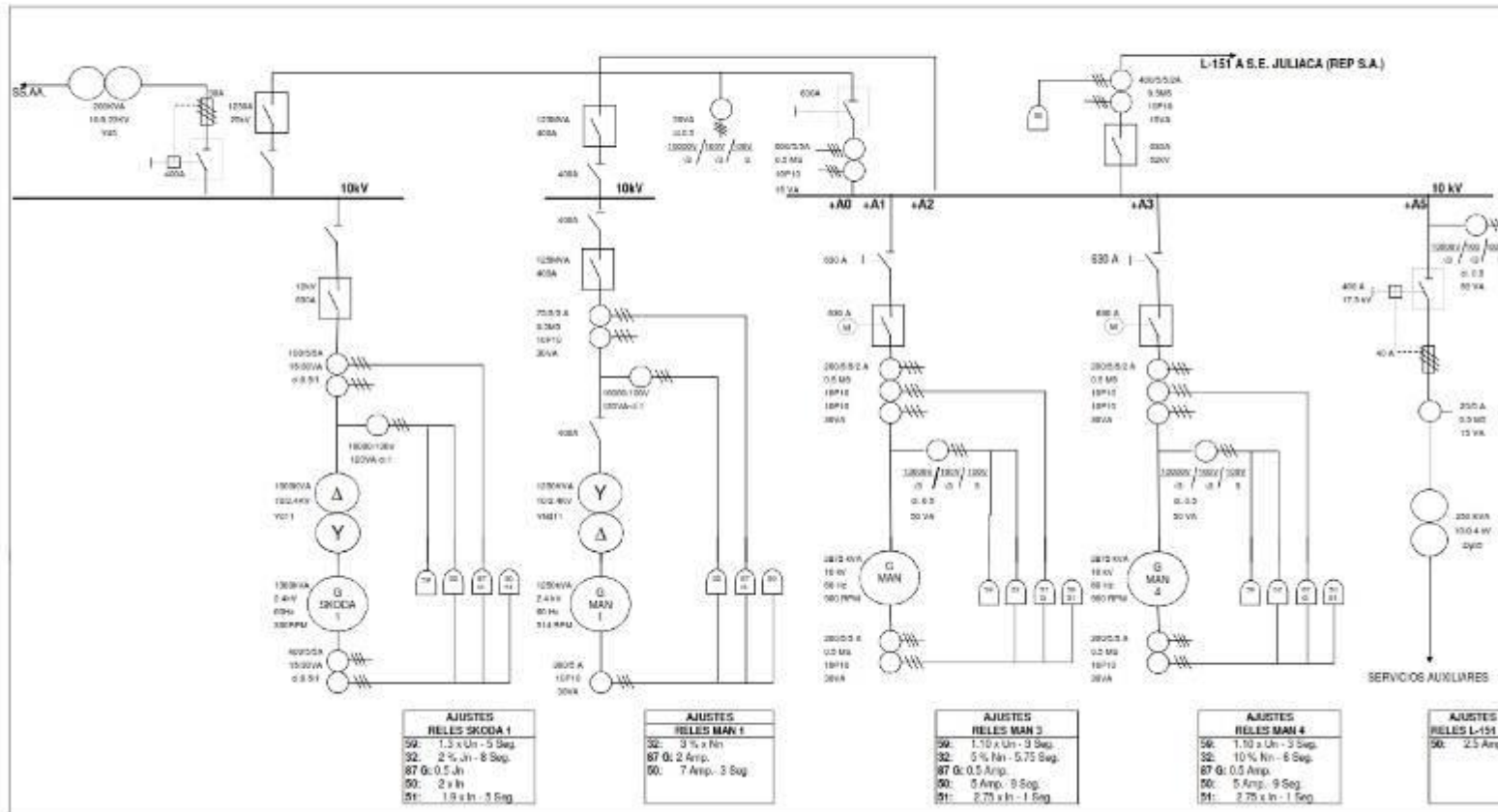
EMPRESA DE GENERACION ELECTRICA SAN GABAN S.A
CENTRAL TERMICA BELLAVISTA - PUNO
DIAGRAMA UNIFILAR



OMD - 01.10.06



EMPRESA DE GENERACION ELECTRICA SAN GABAN S.A
CENTRAL TERMICA TAPARACHI - JULIACA
DIAGRAMA UNIFILAR



<p>Minpetel S.A. Consultoría Ambiental Telf.(51-1) 222-3090</p>	 <i>Informe Anual de Gestión Ambiental 2013</i>	<p>JSR</p> <p>15/06/15</p>
---	---	----------------------------

13 Anexo N° 07: Resolución de aprobación del EIA

Minpetel S.A. Consultoría Ambiental Telf.(51-1) 222-3090	 Informe Anual de Gestión Ambiental 2013	JSR 15/06/15
--	--	-----------------



MINISTERIO DE ENERGÍA Y MINAS

Resolución Directoral

N° 011 -2010- MEM/AE

Lima, 14 JUN 2010

Visto, el escrito N° 1824121 de fecha 25 de setiembre de 2008, presentado por la EMPRESA DE GENERACION ELÉCTRICA SAN GABÁN S.A. mediante el cual solicita la aprobación del Estudio de Impacto Ambiental del Estudio de Factibilidad del Aprovechamiento de la Quebrada de Tupuri para el Afianzamiento Hidrico de la Central Hidroeléctrica San Gabán II, ubicado en el distrito Ollahecha, provincia Carabaya, departamento Puno.

CONSIDERANDO:

Que, de acuerdo a lo establecido en el artículo 91° del Decreto Supremo N° 031-2007-EM, Reglamento de Organización y Funciones del Ministerio de Energía y Minas, la Dirección General de Asuntos Ambientales Energéticos, tiene entre sus funciones el evaluar y aprobar los estudios ambientales y sociales referidos al sector Energía así como el expedir resoluciones directorales en el ámbito de su competencia,

Que, por Decreto Supremo N° 29-94-EM, se aprueba el Reglamento de Protección Ambiental en las Actividades Eléctricas, el cual tiene por objetivo normar la interrelación de las actividades eléctricas en los sistemas de generación, transmisión y distribución con el medio ambiente, bajo el concepto de desarrollo sostenible;

Que, la Resolución Ministerial N° 535-2004-MEM-DM regula los procedimientos de Participación Ciudadana referidos a la Evaluación de Estudios de Impacto Ambiental, especialmente en lo que se refiere a los Talleres y las Audiencias, actos de carácter formal, los mismos que son herramientas de participación de la población, y que son requisitos básicos para la evaluación y aprobación de los Instrumentos de Gestión Ambiental,

Que, el Estudio de Impacto Ambiental presentado cumplió con lo dispuesto en los artículos 1°, 5° y 6° de la citada Resolución Ministerial, llevándose a cabo la Audiencia Pública se llevó a cabo el día 31 de marzo de 2009, en la Institución Educativa Primaria N° 72665 del Sector de Uruhuasi, ubicado a la margen derecha de la Carretera Juliaca, San Gabán, Anexo Thuni, Comunidad Madre Icaco, distrito San Gabán, provincia Carabaya, departamento Puno, programada conforme lo establece la normativa vigente, la misma que se hizo de conocimiento público a través de las publicaciones de los avisos en el Diario Oficial El Peruano y el Diario Correo-Puno, ambos de fecha 11 de marzo de 2009, y la copia de los contratos de los avisos radiales;

Que, mediante escrito N° 1846312 de fecha 19 de diciembre de 2008, la Intendencia Nacional de Recursos Naturales – INRENA remite el Oficio N° 1125-08-INRENA-OGATEIRN, conteniendo la Opinión Técnica N° 462-08-INRENA-OGATEIRNUGAT, formulando observaciones al EIA presentado;



<p>Minpetel S.A. Consultoría Ambiental Telf.(51-1) 222-3090</p>	 Informe Anual de Gestión Ambiental 2013	JSR 15/06/15
---	--	-----------------

Que, mediante escrito N° 1939132 de fecha 12 de noviembre de 2009, la Autoridad Nacional del Agua del Ministerio de Agricultura remitió el Oficio N° 236-2009-ANA-SG/DCPRH, conteniendo el Informe Técnico Informe Técnico N° 178-2009-ANA-DCPR-GLCCAA/MASS, conteniendo opinión favorable al EIA presentado;

Que, la Dirección General de Asuntos Ambientales Energéticos, mediante los Informes N° 036-2008-MEM-AAE/RP, N° 071-2008-MEM-AAE/RP de fechas 14 de octubre, 22 de diciembre de 2008, respectivamente, N° 070-2009-MEM-AAE/RP y N° 114-2009-MEM-AAE-NAE/KPV, ambos de fecha 05 de mayo de 2009; N° 141-2009-MEM-AAE/RP de fecha 27 de octubre de 2009 y N° 157-2009-MEM-AAE/RP de fecha 15 de diciembre de 2009, evaluaron el presente EIA, concluyéndose por la observación del mismo;

Que, en concordancia con la legislación vigente, el Ministerio de Energía y Minas, a través de los Autos Directorales N° 593-2008-MEM/AAE, N° 732-2008-MEM/AAE, N° 263-2009-MEM/AAE, N° 716-2009-MEM/AAE y N° 812-2009-MEM/AAE de fechas 15 de octubre y 23 de diciembre de 2008, 06 de mayo, 28 de octubre y 16 de diciembre de 2009, respectivamente, se corrió traslado del requerimiento a la solicitante para que levante dichas observaciones;

Que, mediante escritos N° 18395634, N° 1852623, N° 1908398, N° 1911777, N° 1941316, N° 1943129, N° 1951962 de fechas 25 de noviembre de 2008, 16 de enero, 24 de julio, 06 de agosto, 20 y 30 de noviembre de 2009 y 05 de enero de 2010, la recurrente presentó el levantamiento de las observaciones correspondientes de lo que se desprende los informes N° 010-2010-MEM/AAE/RP y N° 015-2010-MEM-AAE-NAE/KPV ambos de fecha 12 de enero de 2010, recaídos en el proveído de la Directora General de Asuntos Ambientales Energéticos de fecha 14 de enero de 2010, a través de los cuales se concluye por la aprobación del presente EIA;

De conformidad con la Ley N° 28611, Decreto Supremo N° 031-2007-EM, Decreto Supremo N° 29-94-EM y demás normas vigentes;

SE RESUELVE:

Artículo 1° - Aprobar el Estudio de Impacto Ambiental del Estudio de Factibilidad del Aprovechamiento de la Quebrada de Tupuri para el Afianzamiento Hídrico de la Central Hidroeléctrica San Gabán II, ubicado en el distrito Ollahecha, provincia Carabaya, departamento Puno, presentado por la EMPRESA DE GENERACIÓN ELÉCTRICA SAN GABÁN S.A.



Artículo 2° - La aprobación del presente Estudio de Impacto Ambiental no constituye el otorgamiento de autorizaciones, permisos y otros, que por leyes orgánicas o especiales son de competencia de otras autoridades nacionales, sectoriales, regionales o locales.

Artículo 3° - Remitir a OSINERGMIN, copia de la presente Resolución Directoral y de los documentos que sustentan la misma, para los fines de fiscalización correspondiente.

Regístrese y Comuníquese,


ECO. IRIS CARDENAS PINO
DIRECTORA GENERAL
ASUNTOS AMBIENTALES ENERGÉTICOS



PERÚ

Ministerio
de Energía y Minas

de Energía

Dirección General de Asuntos
Ambientales Energéticos

"Decenio de las Personas con Discapacidad en el Perú"
"Año de la Consolidación Económica y Social del Perú"

INFORME N° 010-2010-MEM/AAE/RP

Asunto: Evaluación al Estudio de Impacto Ambiental del Estudio de Factibilidad del Aprovechamiento de la Quebrada de Tupuni para el Afianzamiento Hidrico de la Central Hidroeléctrica San Gabán II.

ESCRITO	N° 1824121
EMPRESA	Empresa de Generación Eléctrica San Gabán S.A.
EMPRESA CONSULTORA	CESEL S.A.

I. RESULTADO DE LA EVALUACIÓN

APROBADO

II. ANTECEDENTES

- Mediante escrito N° 1645013 recibido en fecha 25 de octubre de 2006, la Empresa de Generación Eléctrica San Gabán S.A. solicita a la Dirección General de Asuntos Ambientales Energéticos (DGAAE) del Ministerio de Energía y Minas (MEM), la programación del Primer Taller Informativo para el Estudio de Impacto Ambiental del Proyecto Aprovechamiento de la Quebrada Tupuni para el Afianzamiento Hidrico de la Central Hidroeléctrica San Gabán II.
- Mediante Oficio N° 1888-2006-MEM/AAE de fecha 28 de noviembre de 2006 se remite el Informe N° 108-2006-MEM/AAE/MU/RP de fecha 27 de noviembre de 2006, en la que la DGAAE observa la solicitud de San Gabán S.A. a la programación de los talleres informativos referente al Estudio de Impacto Ambiental del Proyecto Aprovechamiento de la Quebrada Tupuni para el Afianzamiento Hidrico de la Central Hidroeléctrica San Gabán II.
- Mediante documento EGESG N° 406-2006-GG recibido con escrito N° 1656546 en fecha 13 de diciembre de 2006, la empresa San Gabán S.A. remite a la DGAAE copia del documento de comunicación dirigido a la Dirección General de la Oficina de Planeamiento Presupuesto, Estadística e Informática.
- Mediante escrito N° 1685795 recibido en fecha 26 de abril de 2007, la empresa San Gabán S.A. presenta el levantamiento de observaciones y solicita a la DGAAE la programación del Primer Taller Informativo para el Estudio en cuestión.
- Mediante Oficio N° 975-2007-MEM/AAE de fecha 16 de mayo de 2007, la DGAAE remite el Informe N° 038-2007-MEM-AAE/MU/RP.
- Mediante documento EGESG N° 362-2007-GG recibido con escrito N° 1716449 en fecha 29 de agosto de 2007, la empresa San Gabán S.A. remite a la DGAAE comunicación en la que se designa al Gerente General de la Empresa San Gabán S.A.
- Mediante escrito N° 1752150 recibido en fecha 21 de enero de 2008, la empresa San Gabán S.A. solicitó la programación del Primer Taller Informativo para el EIA en cuestión.
- Mediante Oficio N° 295-2008-EM/AAE de fecha 06 de febrero de 2008 la DGAAE remite las observaciones a través del Informe N° 13-2008-MEM/AAE/MU/RP, como resultado a la

Página 1 de 10

www.minem.gob.pe

Av. Las Artes Sur 260
San Borja, Lima 41, Perú
T: (511) 618 8700
Email: webmaster@minem.gob.pe



PERÚ
Ministerio
de Energía y Minas

Dirección General de Asuntos
Ambientales y Energéticos

"Decenio de las Personas con Discapacidad en el Perú"
"Año de la Consolidación Económica y Social del Perú"

evaluación de la información alcanzada por la empresa San Gabán S.A. mediante escrito N° 1752150.

- Mediante escrito N° 1770567 recibido en fecha 31 de marzo de 2008, la empresa San Gabán S.A. remitió el levantamiento de observaciones realizadas según el informe N° 13-2008-MEM/AAE/MU/RP.
- Mediante Oficio N° 1101-2008-MEM/AAE de fecha 09 de abril de 2008 la DGAAE remite las observaciones a través del Informe N° 44-2008-MEM/AAE/MU/RP, como resultado a la evaluación de la información alcanzada por la empresa San Gabán S.A. mediante escrito N° 1770567.
- Mediante escrito N° 1783127 recibido en fecha 14 de mayo de 2008, la empresa San Gabán S.A. remite a la DGAAE copia del documento EGESG N° 289-2008-GG y el levantamiento de las observaciones realizadas según el Informe N° 44-2008-MEM/AAE/MU/RP.
- Mediante documento original EGESG N° 289-2008-GG recibido con escrito N° 1783736 en fecha 20 de mayo de 2008, la empresa San Gabán S.A. remite a la DGAAE nuevamente el levantamiento de observaciones realizadas según el informe N° 44-2008-MEM/AAE/MU/RP.
- Mediante Oficio (M) N° 067-2008-MEM/AAE de fecha 22 de mayo de 2008, la DGAAE realiza las invitaciones a los grupos de interés para el primer taller informativo.
- Mediante Oficio N° 1497-2008-MEM/AAE de fecha 22 de mayo de 2008, la DGAAE comunica a la empresa San Gabán S.A. los primeros talleres informativos.
- Mediante Oficio N° 1499-2008-MEM/AAE de fecha 21 de mayo de 2008, la DGAAE comunicó a la empresa San Gabán S.A. mediante el Informe N° 59-2008-MEM/AAE/MU/RP, continuar con el proceso de participación ciudadana del Primer Taller Informativo.
- Mediante escrito N° 1784359 recibido en fecha 22 de mayo de 2008, el Teniente Gobernador el Sector de Uruhuasi remite copia de la carta de aceptación del local para el desarrollo del primer taller informativo.
- El Primer Taller Informativo se llevó a cabo en fecha 09 de junio de 2008, en cumplimiento al reglamento de participación ciudadana de la R.M. 535-2004-MEM/DM.
- Mediante documento EGESG N° 325-2008-GG recibido con escrito N° 1786274 en fecha 30 de mayo de 2008, la empresa San Gabán S.A. remite a la DGAAE los cargos de los oficios de invitación para el desarrollo del primer taller informativo.
- Mediante escrito N° 1801312 recibido en fecha 11 de julio de 2008, la empresa San Gabán S.A. solicitó la realización del Segundo Taller Informativo.
- Mediante Oficio (M) N° 089-2008-MEM/AAE de fecha 17 de julio de 2008, la DGAAE realiza las invitaciones a los grupos de interés para el segundo taller informativo.
- Mediante escrito N° 1806441 recibido en fecha 23 de julio de 2008, el Teniente Gobernador el Sector de Uruhuasi remite la carta de aceptación del local para el desarrollo del segundo taller informativo.
- Mediante documento EGESG N° 466-2008-GG recibido con escrito N° 1807593 en fecha 31 de julio de 2008, la empresa San Gabán S.A. remite a la DGAAE los cargos de los oficios de invitación para el desarrollo del segundo taller informativo.

Página 2 de 10

www.minem.gob.pe

Av. Las Artes Sur 260
San Borja, Lima 41, Perú
T. (511) 618-8700
Email: webmaster@minem.gob.pe

<p>Minpetel S.A. Consultoría Ambiental Telf.(51-1) 222-3090</p>	 San Gabán Informe Anual de Gestión Ambiental 2013	JSR 15/06/15
---	--	-----------------



PERÚ

Ministerio de Energía y Minas

Ministerio de Energía

Dirección General de Asuntos Ambientales y Energéticos

"Decenio de las Personas con Discapacidad en el Perú"
"Año de la Consolidación Económica y Social del Perú"

- El Segundo Taller Informativo se llevó a cabo en fecha 05 de agosto de 2008, en cumplimiento al reglamento de participación ciudadana de la R.M. 535-2004-MEM.
- Mediante documento EGESG N° 604-2008-GG recibido con escrito N° 1824121 en fecha 25 de septiembre de 2008, la Empresa de Generación Eléctrica San Gabán S.A. remitió a la DGAAE el Estudio de Impacto Ambiental del Estudio de Factibilidad del Aprovechamiento de la Quebrada de Tupuni para el Añanzamiento Hídrico de la Central Hidroeléctrica San Gabán II.
- Mediante Auto Directoral N° 593-2008-MEM/AAE de fecha 15 de octubre de 2008 la DGAAE remite el Informe N° 36-2008-MEM-AAE/RP con las observaciones al EIA del proyecto presentado.
- Mediante escrito N° 18395634 recibido en fecha 25 de noviembre de 2008, la Empresa de Generación Eléctrica San Gabán S.A. remitió a la DGAAE el Levantamiento de las Observaciones formuladas por esta Dirección según el Informe N° 36-2008-MEM-AAE/RP.
- Mediante Oficio N° 1125-08-INRENA-OGATEIRN-UGAT con escrito N° 1846312 recibido en fecha 19 de diciembre de 2008, el Instituto Nacional de Recursos Naturales – INRENA remite la Opinión Técnica N° 462-08-INRENA-OGATEIRN-UGAT al EIA del proyecto presentado.
- Mediante Auto Directoral N° 732-2008-MEM/AAE de fecha 23 de diciembre de 2008 la DGAAE remite el Informe N° 71-2008-MEM-AAE/RP con las observaciones al EIA del proyecto presentado.
- Mediante documento EGESG N° 027-2009-GG recibido con escrito N° 1852623 en fecha 16 de enero de 2009, la empresa San Gabán S.A. remite el levantamiento de observaciones en respuesta al Informe N° 71-2008-MEM-AAE/RP, en la cual cumple con los requisitos TUPA del MINEM.
- Mediante documento EGESG N° 114-2009-GG recibido con escrito N° 1863818 en fecha 28 de febrero de 2009, la empresa San Gabán S.A. remitió a la DGAAE la carta de aceptación del local para el desarrollo del tercer taller informativo.
- Mediante Oficio N° 568-2009-MEM/AAE de fecha 03 de marzo de 2009, la DGAAE comunica a la DREM Puno la realización de la Audiencia Pública.
- Mediante Oficio N° 5697-2009-MEM/AAE de fecha 03 de marzo de 2009, la DGAAE comunica a la empresa San Gabán S.A. el desarrollo del tercer taller informativo.
- Mediante Oficio N° 570-2009-MEM/AAE de fecha 03 de marzo de 2009, al DGAAE remite a la empresa San Gabán S.A. los formatos de publicidad para el desarrollo de la Audiencia Pública, para la fecha 31 de marzo de 2009.
- Mediante documento EGESG N° 123-2009-GG recibido con escrito N° 1865277 en fecha 05 de marzo de 2009, la empresa San Gabán S.A. comunica a la DGAAE que la empresa consultora CESEL S.A. está facultada para realizar las gestiones y tramites para el proceso de participación ciudadana y Audiencia Pública.
- El Tercer Taller Informativo se llevó a cabo en fecha 15 de marzo de 2009, en cumplimiento al reglamento de participación ciudadana de la R.M. 535-2004-MEM.
- Mediante documento EGESG N° 141-2009-GG recibido con escrito N° 1869317 en fecha 18 de marzo de 2009, la empresa San Gabán S.A. remite copia las páginas completas de las publicaciones de los avisos de publicidad; los cuales han sido publicados en el diario

Página 3 de 10

www.minem.gob.pe

Av. Las Artes Sur 260
San Borja, Lima 41, Perú
T: (511) 618 5700
Email: webmaster@minem.gob.pe



PERÚ Ministerio de Energía y Minas

Dirección General de Asesoría Ambiental y Energética

"Decenio de las Personas con Discapacidad en el Perú"
"Año de la Consolidación Económica y Social del Perú"

oficial "El Peruano" y en el diario de mayor circulación de la región Puno "Correo" en fecha 11 de marzo de 2008. Asimismo, remite los cargos de los oficios de invitación del tercer taller informativo.

- Mediante escrito N° 1870884 recibido en fecha 26 de marzo de 2009 la empresa consultora CESEL S.A. remite a la DGAAE la relación de profesionales que asistirán a la Audiencia Pública en su representación.
- Mediante escrito N° 1870913 recibido en fecha 26 de marzo de 2009 la Dirección regional de Energía y Minas de Puno, remite a la DGAAE la Resolución Directoral N° 038-2009-DREM-PUNO/D en la que se designa al Ing. José Álvarez Pérez como secretario de la mesa directiva para llevar a cabo la Audiencia Pública del proyecto en cuestión.
- Mediante documento EGESG N° 160-2009-GG recibido con escrito N° 1871698 recibido en fecha 30 de marzo de 2009, la empresa San Gabán S.A. remite la relación de profesionales que asistirán a la Audiencia Pública en su representación.
- La Audiencia Pública se realizó en fecha 31 de marzo de 2009 en cumplimiento al reglamento de participación ciudadana de la R.M. 535-2004-MEM.
- Mediante Auto Directoral N° 263-2009-MEM/AAE de fecha 06 de mayo de 2009 se remite el Informe N° 070-2009-MEM/AAE/RP y el Informe 114-2009-MEM-AAE-NAE/KPV, con las observaciones al EIA en cuestión.
- Mediante documento EGESG N° 297-2009-GG recibido con escrito N° 1895084 recibido en fecha 18 de junio de 2009, la empresa San Gabán S.A. solicita a la DGAAE ampliación de plazo para levantar las observaciones realizadas según el Informe N° 070-2009-MEM/AAE/RP.
- Mediante Auto Directoral N° 408-2009-MEM/AAE de fecha 19 de junio de 2009 se remite el Informe 176-2009-MEM-AAE-NAE/KPV otorgándose la ampliación de plazo solicitada.
- Mediante documento EGESG N° 400-2009-GG recibido con escrito N° 1908398 recibido en fecha 24 de julio de 2009, la empresa San Gabán S.A. remite a la DGAAE el levantamiento de las observaciones realizadas según el Informe N° 070-2009-MEM/AAE/RP e Informe 176-2009-MEM-AAE-NAE/KPV.
- Mediante documento EGESG N° 422-2009-GG recibido con escrito N° 1911777 en fecha 06 de agosto de 2009, la empresa San Gabán S.A. remite a la DGAAE los cargos de haber remitido el levantamiento de observaciones según el Informe N° 070-2009-MEM/AAE/RP a los municipios y DREMs correspondientes, de conformidad al R.M. 535-2004-MEM/DM.
- Mediante Oficio N° 3037-2009-MEM/AAE de fecha 20 de octubre de 2009, la DGAAE solicita Opinión Favorable a la Autoridad Nacional del Agua (ANA), de conformidad a la Ley de Recursos Hídricos.
- Mediante Auto Directoral N° 716-2009-MEM/AAE de fecha 28 de octubre de 2009 se remite el Informe 141-2009-MEM-AAE/RP, en la que se hace observaciones al EIA en cuestión.
- Mediante Oficio N° 236-2009-ANA-SG/DCPRH recibido con escrito N° 1939132 en fecha 12 de noviembre de 2009, la Autoridad Nacional del Agua (ANA) remite el Informe Técnico N° 178-2009-ANA-DCPR-GLCCAA/MASS en la que concluye que tiene Opinión Favorable en los asuntos que son competencia a la ANA.

Página 4 de 10

www.minem.gob.pe

Av. Las Artes Sur 260
San Borja, Lima 41, Perú
T: (511) 618 8700
Email: webmaster@minem.gob.pe



PERÚ

Ministerio
de Energía y Minas

Dirección General de Asuntos
Ambientales y Energéticos

"Decenio de las Personas con Discapacidad en el Perú"
"Año de la Consolidación Económica y Social del Perú"

- Mediante documento EGESG N° 602-2009-GG recibido con escrito N° 1941316 en fecha 20 de noviembre de 2009, la empresa San Gabán S.A. remite a la DGAAE el levantamiento de observaciones según el Informe 141-2009-MEM-AAE/RP.
- Mediante escrito N° 1943129 recibido en fecha 30 de noviembre de 2009, la empresa consultora CESEL S.A. remite a la DGAAE información complementaria al levantamiento de observaciones según el Informe 141-2009-MEM-AAE/RP.
- Mediante Auto Directoral N° 812-2009-MEM/AAE de fecha 16 de diciembre de 2009 se remite el Informe 157-2009-MEM-AAE/RP, en la que se hace observaciones al EIA en cuestión.
- Mediante documento EGESG N° 658-2009-GG recibido con escrito N° 1951960 recibido en fecha 05 de enero de 2010, la empresa San Gabán S.A. comunica a la DGAAE el que delega a la empresa Consultora CESEL Ingenieros S.A. la responsabilidad de levantar las observaciones al EIA en cuestión. Esto en respuesta al Informe 157-2009-MEM-AAE/RP.
- Mediante documento EGESG N° 663-2009-GG recibido con escrito N° 1951962 recibido en fecha 05 de enero de 2010, la empresa San Gabán S.A. remitió a la DGAAE el levantamiento de las observaciones realizadas según el Informe N° 157-2009-MEM-AAE/RP.

III. DESCRIPCIÓN DEL PROYECTO

Ubicación

El proyecto se encuentra ubicado en el departamento de Puno, provincia de Carabaya, distrito de Ollachea. Al respecto, es importante aclarar que de conformidad a lo establecido a la Ley de Demarcación y Organización Territorial (Ley N° 27795), en su Quinta disposición transitoria y final establece que en tanto se determine el saneamiento de los límites territoriales, las delimitaciones censales y/u otros relacionados con las circunscripciones existentes son de carácter referencial.

DEPARTAMENTO	PROVINCIA	DISTRITO
PUNO	CARABAYA	OLLACHEA

El proyecto no pasa por área natural protegida o zona de amortiguamiento.

Área de Influencia Directa

Se define como área de influencia directa al espacio físico que será ocupado en forma permanente o temporal durante la construcción y operación de toda la infraestructura requerida en la obra prevista así como al espacio ocupado por las facilidades auxiliares del Proyecto. También son considerados los espacios colindantes donde un componente ambiental puede ser persistente o significativamente afectado por las actividades desarrolladas durante la fase de construcción y/o operación del Proyecto.

Dentro del área de influencia directa, también se incluyen las áreas seleccionadas como depósitos de materiales excedentes, áreas de préstamo y canteras, campamentos, patios de máquinas principalmente. Estas áreas serán afectadas (impactadas) directamente por el proceso de construcción y operación del Proyecto, originando perturbaciones en

Página 5 de 10



PERÚ

Ministerio
de Energía y Minas

Viceministerio
de Energía

Dirección General de Asuntos
Ambientales y Energéticos

"Decenio de las Personas con Discapacidad en el Perú"
"Año de la Consolidación Económica y Social del Perú"

diversos grados sobre el medio ambiente y sus componentes físicos, biológicos y socioeconómicos.

Área de Influencia Indirecta

El área de influencia indirecta del Proyecto es definida como el espacio físico en el que un componente ambiental afectado directamente afecta a su vez directamente a otro u otros componentes ambientales no relacionados con el Proyecto aunque sea con una intensidad mínima

Descripción del Proyecto

Captar las aguas de la quebrada Tupuri y Supayhuayco. La conducción del agua desde la captación hacia los puntos de entrega son realizadas empleando tuberías de PVC de 600 mm. de diámetro trabajando a flujo libre. Las aguas provenientes de la conducción son dirigidas hacia la casa de máquinas de la minicentral hidroeléctrica de 2 MW mediante una tubería formada de acero.

Las estructuras existentes desde la Toma Supayhuayco hacia el embalse regulador también deberán ser ampliadas a fin de brindar la captación mínima necesaria para conducir el nuevo caudal de diseño, el acondicionamiento considera ampliación de la bocatoma, ampliación de la ventana de captación, sobre elevación de la cota de operación del desarenador, ampliación de la longitud del desarenador.

La naturaleza del Proyecto, las condiciones topográficas, hidrológicas, así como geológicas y geotécnicas, han permitido definir un proyecto de captación y derivación de la Quebrada Tupuri y Supayhuayco con los siguientes componentes:

- 02 Bocatomas (Quebrada Tupuri y Quebrada Supayhuayco)
- 02 Tramos de Conducción cubierta por gravedad
- 01 Cámara de carga
- 01 Casa de Máquinas, Pequeña Central Hidroeléctrica Supayhuayco
- 01 Canal de descarga a la Quebrada Supayhuayco
- 01 Ampliación de estructuras existentes en Bocatoma Supayhuayco
- 01 Acceso vehicular a la Casa de Máquinas

Con respecto a la Bocatomas en Quebrada Tupuri y Supayhuayco:

- Presa de Derivación con una capacidad de descarga de 20 m³/s.
- Toma, con un caudal nominal de captación de 0,55 m³/s.
- Desarenador para eliminar partículas sólidas iguales o mayores a 0,2 mm.
- Obras auxiliares de seguridad, operación y mantenimiento.
- Equipamiento Hidromecánico.

Con respecto a la Casa de Máquinas, Pequeña Central Hidroeléctrica Supayhuayco:

- Edificación que alberga los Equipos de Generación Hidroeléctrica.

Página 5 de 10

www.minem.gob.pe

Av. Las Artes Sur 260
San Borja, Lima 41, Perú
T: (511) 618 8700
E-mail: webmaster@minem.gob.pe



PERU Ministerio de Energía y Minas

Dirección General de Asuntos Ambientales Energéticos

"Decenio de las Personas con Discapacidad en el Perú"
 "Año de la Consolidación Económica y Social del Perú"

- Contiene 02 Grupos con Turbinas Tipo Pelton Horizontal de 0,55 m³/s cada uno y una potencia de 1 036,7 kW cada uno; es decir 2 073,4 kW en total. Presenta una caída de 232 m.

Características Principales del Aprovechamiento de la Quebrada Tupuri y Supayhuayco:

Estructura	Características	Observaciones
Caudal de aprovechamiento	Q = 1,10 m ³ /s	
Bocatoma Tupuri 1	Q toma = 0,55 m ³ /s Q avenida = 20,00 m ³ /s	Cimentada en material aluvial
Cota captación	2 350,26 msnm	Quebrada Tupuri
Desarenador Tupuri 1	Longitud = 18,00 m	dos naves
Cámara de carga Tupuri 1	Capacidad = 30,00 m ³	
Bocatoma Supayhuayco	Q toma = 0,55 m ³ /s Q avenida = 20,00 m ³ /s	
Cota captación	2 343,04 msnm	Quebrada Supayhuayco
Desarenador Supayhuayco	Longitud = 19,00 m	dos naves
Cámara de carga Supayhuayco	Capacidad = 30,00 m ³	
Conducción	Longitud = 1 582,00 m Longitud = 582,00 m	Conducción Tupuri (viene de Tupuri) Conducción Supayhuayco (viene de Supayhuayco)
	Diámetro = 600 mm Material = PVC Q conducción: 0,55 m ³ /s	Para cada conducción.
Cámara de Carga C.H. Supayhuayco	Capacidad = 60 m ³	Recibe 2 conducciones de Tupuri y Supayhuayco
Tubería Forzada	Longitud = 387,70 m Diámetro = 600,00 mm Espesor = 12,00 mm Q = 1,10 m ³ /s	De acero A36
Casa de Máquinas C.H. Supayhuayco	Grupos 2 Caudal: 0,55 m ³ /s, cada uno Caída: 232,00 m Potencia: 1 036,7 kW cada uno Total: 2 073,4 kW	Tipo Pelton Horizontal
Canal de aguas turbinadas descarga a la Quebrada Supayhuayco	Longitud = 68 m	De concreto armado
Ampliación de la Bocatoma Supayhuayco existente	Caudal original Q = 1,00 m ³ /s Caudal ampliado Q = 2,10 m ³ /s Longitud de ampliación = 11 m, en el desarenador Sobre elevación en: - Canal h = 0,40 m - Desarenador h = 0,60 m - Barraje h = 0,50 m	
Camino de acceso 1, a Bocatoma Tupuri	Longitud = 2 195,00 m	Peatonal

Página 7 de 10

www.minem.gob.pe

Av. Las Artes Sur 260
 San Borja, Lima 41, Perú
 T: (511) 618 6700
 Email: webmaster@minem.gob.pe



PERU

Ministerio
de Energía y Minas

Vice
de Energía

Dirección General de Asesoría
Ambientales Energéticas

"Decenio de las Personas con Discapacidad en el Perú"
"Año de la Consolidación Económica y Social del Perú"

Estructura	Características	Observaciones
Camino de acceso 2, a Cámara de carga	Longitud = 2 255,00 m	Peatonal
Camino de acceso 3, a Bocanoma Supayhuayco	Longitud = 1 400,00 m	Peatonal
Camino de acceso a la Casa de Máquinas C.H. Supayhuayco	Longitud = 171,00 m	Vehicular

EVALUACIÓN AL LEVANTAMIENTO DE OBSERVACIONES SEGÚN EL INFORME N° 157-2009-MEM/AE/RP

1. Observación N° 53 Absuelta

La empresa debe corregir la palabra de contratista por el de Titular, debido a que San Gabán es el responsable del proyecto, presentar el programa protección del componente socioeconómico donde se incluya el programa de acuerdos, compromisos y compensaciones con las correcciones del caso.

Respuesta

La empresa ha presentado el programa del componente socioeconómico donde incluye el programa de acuerdos, compromisos y compensaciones con las correcciones de la palabra del contratista por la del titular responsable del proyecto.

2. Observación N° 56 Absuelta

La empresa debe presentar el código de conducta de los trabajadores con las poblaciones involucradas en el proyecto (Área de influencia directa e indirecta).

Respuesta

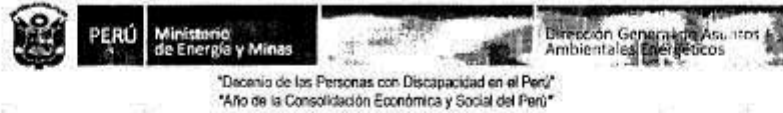
La empresa ha presentado en el anexo O, el código de conducta de los trabajadores proyecto Tupuri con las poblaciones locales involucradas.

3. Observación N° 60 Absuelta

El Titular presenta el plano solicitado; sin embargo, el plano no está firmado y no está a una escala adecuada a fin de percibir los componentes de la obra; además el plano debe ser presentado en la misma escala en la que fueron presentados los mapas de uso mayor de tierras o mapa de cobertura vegetal.

Respuesta

Se presenta el plano solicitado, debidamente firmado.



4. Observación N° 61 Absuelta

El Titular señala que utilizará el agua de la quebrada Tupurí conforme a lo estipulado en la Ley General de Agua Ley N° 17752. Al respecto esta normativa ha sido derogada por la Ley de Recursos Hídricos; en ese sentido deberá adecuarse a esta norma. Asimismo, deberá de cumplir con los valores de los ECAs de Agua conforme al D.S. N° 002-2008-MINAM.

Respuesta

El Titular se compromete a cumplir con los estándares de calidad de agua de acuerdo a lo estipulado en los ECA de Agua del D.S. N° 002-2008-MINAM. Asimismo, la normativa ha sido actualizado por la Ley de Recursos Hídricos.

5. Observación Adicional: Absuelta

Mediante escrito N° 1943129 recibido en fecha 30 de noviembre de 2009, la empresa consultora CESEL S.A. remite a la DGAAE información complementaria al levantamiento de observaciones según el Informe 141-2009-MEM-AAE/RP. Al respecto, la empresa San Gabán S.A. deberá de presentar el documento que delega a CESEL S.A. la responsabilidad de levantar las observaciones del EIA.

Respuesta

Mediante documento EGESG N° 658-2009-GG recibido con escrito N° 1951980 recibido en fecha 05 de enero de 2010, la empresa San Gabán S.A. comunica a la DGAAE el que delega a la empresa Consultora CESEL Ingenieros S.A. la responsabilidad de levantar las observaciones al EIA en cuestión.

6. Observación de cumplimiento del Art. 14° de la R.M. 535-2004-MEM/DM: Absuelta

El Titular no ha remitido los cargos de haber presentado dos (2) copias digitalizados y dos (2) copias impresas del levantamiento de las observaciones realizadas según el Informe 141-2009-MEM-AAE/RP a la DREM Puno y a los municipios provinciales de Carabaya y distritales de Ollachea de conformidad al Art. 14° de la RM 535-2004-MEM/DM. Por lo que deberá de presentarlo.

Asimismo, deberá de remitir los cargos de haber presentado dos (2) copias digitalizados y dos (2) copias impresas del levantamiento de las observaciones realizadas según el presente Informe a la DREM Puno y a los municipios provinciales de Carabaya y distritales de Ollachea de conformidad al Art. 14° de la RM 535-2004-MEM/DM. A esta Dirección General deberá de remitir dos (2) ejemplares originales digitalizados y dos (2) ejemplares originales impresas.

Respuesta

El Titular ha remitido los cargos de haber presentado dos (2) copias digitalizados y dos (2) copias impresas del levantamiento de las observaciones realizadas según el Informe 141-2009-MEM-AAE/RP a la DREM Puno y al municipio provincial de Carabaya y distrital de Ollachea de conformidad al Art. 14° de la RM 535-2004-MEM/DM. Por lo que deberá de presentarlo.



PERÚ

Ministerio
de Energía y Minas

Viceministerio
de Energía

Dirección General de Asesoría
Ambientales y Energéticas

"Decenio de las Personas con Discapacidad en el Perú"
"Año de la Consolidación Económica y Social del Perú"

Asimismo, ha recibido los cargos de haber presentado dos (2) copias digitalizados y dos (2) copias impresas del levantamiento de las observaciones realizadas según el presente informe a la DREM Puno y al municipio provincial de Carabaya y distrito de Ollachea de conformidad al Art. 14º de la RM 535-2004-MEM/DM. A esta Dirección General deberá de remitir dos (2) ejemplares originales digitalizados y dos (2) ejemplares originales impresas.

IV. ANÁLISIS

- Durante la evaluación del presente EIA se ha considerado le Informe N° 004-2010-MEM-AAE/MS.
- Mediante Oficio N° 236-2009-ANA-SG/DCPRH la Autoridad Nacional del Agua, emite Opinión Favorable al EIA en cuestión mediante el Informe Técnico N° 178-2009-ANA-DCPR-GLCCA/MASS.
- El proyecto no pasa por área natural protegida o zona de amortiguamiento.
- Luego de la evaluación al EIA y su levantamiento de observaciones, el suscrito encuentra que la empresa San gabán S.A. a cumplido con todos los requisitos exigidos por la normatividad ambiental nacional vigente para actividades eléctricas.

V. CONCLUSIÓN

Por lo antes expuesto el Suscrito concluye:

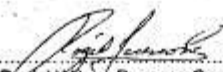
- Luego de la evaluación del EIA en mención y su levantamiento de observaciones, el Suscrito encuentra que la empresa San gabán S.A. a cumplido con todos los requisitos exigidos por la normatividad ambiental nacional vigente para actividades eléctricas.

VI. RECOMENDACIONES

Por lo expuesto, el Suscrito recomienda:

- Aprobar el Estudio de Impacto Ambiental del Estudio de Factibilidad del Aprovechamiento de la Quebrada de Tupuri para el Afianzamiento Hidrico de la Central Hidroeléctrica San Gabán II, presentada por la empresa San Gabán S.A., en cumplimiento del D.S. N° 29-94-EM.
- Pasar una copia del presente informe a OSINERGMIN para conocimiento y fines.

San Borja, 12 ENE. 2010


Ing. Reziel Wilson Puestas Castro
CIP. 93350

Página 10 de 10

www.minem.gob.pe

Av. Las Artes Sur 260
San Borja, Umas 41, Perú
T: (511) 618 8700
Email: webmaster@minem.gob.pe